

Dimatec

Best For Caravanning



03.

LINEA GAS

RISCALDAMENTO A GAS TRUMA COMBI

CALORE E ACQUA CALDA IN UN SOLO APPARECCHIO – ELEVATO GRADO DI EFFICIENZA.

Il Truma Combi combina le caratteristiche di riscaldamento e scaldacqua in un unico apparecchio, con un ingombro ridotto e una modalità di funzionamento estremamente economica. Ora Truma ha perfezionato ulteriormente il suo collaudato Combi, integrando una valvola di sicurezza supplementare, così da raggiungere uno standard di sicurezza decisamente elevato e soddisfare i requisiti previsti dal Regolamento UE sugli apparecchi a gas 2016/426 (GAR). Contemporaneamente, la commutazione al livello di potenza successivo è diventata molto più silenziosa. Per l'installazione su camper o caravan non cambia nulla, è tutto semplice come prima.



RISCALDARE ARIA E ACQUA CON RENDIMENTI DEL 98%

	Combi 4	Combi 6	Combi 4 E	Combi 6 E
Tipo di riscaldamento	Gas liquido (propano/butano)	Gas liquido (propano/butano)	Gas liquido (propano/butano)	Gas liquido (propano/butano)
Pressione di esercizio	30 mbar	30 mbar	30 mbar	30 mbar
Capacità (acqua)	10 litri	10 litri	10 litri	10 litri
Pressione dell'acqua	max. 2,8 bar	max. 2,8 bar	max. 2,8 bar	max. 2,8 bar
"Tempo di riscaldamento acqua (da 15 °C a 60 °C) : serbatoio dell' acqua/Stufa e serbatoio dell' acqua"	Modalità Estiva 20 min. Modalità Invernale 80 min.	Modalità Estiva 20 min. Modalità Invernale 80 min.	Modalità Estiva 20 min. Modalità Invernale 80 min.	Modalità Estiva 20 min. Modalità Invernale 80 min.
	80 min. circa	80 min. circa	80 min. circa	80 min. circa
Potenza termica nominale	2000 / 4000 W	2000 / 4000 / 6000 W	2000 / 4000 W	2000 / 4000 / 6000 W
Potenza termica nominale funzionamento elettrico 230 V			900 W - 3,9A 1800 W - 7,8 A	900 W - 3,9A 1800 W - 7,8 A
Consumo di combustibile	160-320 g/h	160-480 g/h	160-320 g/h	160-480 g/h
Portata d'aria	max. 287 m3/h	max. 287 m3/h	max. 287 m3/h	max. 287 m3/h
Assorbimento corrente 12 Volt in funzione riscaldamento e produzione acqua calda (0,4 A)	da 0,2 A a max. 5,6 A (media circa 1,1 A)	da 0,2 A a max. 5,6 A (media circa 1,3 A)	da 0,2 A a max. 5,6 A (media circa 1,1 A)	da 0,2 A a max. 5,6 A (media circa 1,3 A)
			max. 0,4 A	max. 0,4 A
Corrente di riposo	0,001 A circa	0,001 A circa	0,001 A circa	0,001 A circa
			max. 0,4 A	max. 0,4 A
Peso (senza acqua)	14,0 kg	14,0 kg	15,1 kg	15,1 kg
Dimensioni (Lu x La x A)	510 x 450 x 300 mm	510 x 450 x 300 mm	510 x 450 x 300 mm	510 x 450 x 300 mm

Ulteriori vantaggi della Combi

- Quattro raccordi per l'aria calda assicurano una distribuzione ottimale attraverso il silenzioso e potente ventilatore.
- La temperatura può essere regolata in continuo dall'ergonomica unità di comando.
- Con il funzionamento invernale viene riscaldato il veicolo e contemporaneamente anche l'acqua; con il funzionamento estivo viene invece solo riscaldata l'acqua.
- La forma asimmetrica del boiler da 10 litri di acciaio inox consente una migliore miscelazione dell'acqua, la quale si riscalda più uniformemente e più velocemente, permettendo così di stare più a lungo sotto la doccia senza dover continuamente regolare la temperatura.
- La stufa funziona anche quando il boiler è vuoto.
- La sua struttura compatta offre un'ampia flessibilità nella scelta del luogo di installazione.
- Raccordi laterali per i tubi dell'acqua, del gas e dell'aria calda aumentano il comfort dei lavori di manutenzione.
- L'innovativa centralina a microprocessori assicura ancora più sicurezza.

Informazioni su FrostControl (valvola di scarico/di sicurezza)

- La valvola di scarico/di sicurezza, in grado di funzionare senza corrente, svuota il boiler automaticamente tramite un bocchettone di scarico quando la temperatura scende a circa 3 °C (pericolo di gelo).
- La valvola di scarico si apre anche in presenza di sovratensioni.
- Lo svuotamento avviene ad intermittenza per evitare che lo scarico si geli.
- Se necessario, la valvola di scarico può essere aperta anche manualmente.
- La valvola si lascia richiudere solo quando la temperatura di FrostControl sale di nuovo a un livello lontano dal punto di congelamento (circa 7 °C).
- Il funzionamento senza corrente non grava sulla batteria di bordo.

RISCALDAMENTO A GAS TRUMA COMBI

Stufa **COMBI 4000W** - 12V / Comando CP Plus I-Net ready
Versione > 2018

[Articolo](#)

010 C4-CPI-G

Stufa **COMBI 4000W** - 12V ,con doppia resistenza elettrica
230V (2 x 900W) / Comando CP Plus I-Net ready
Versione > 2018

[Articolo](#)

010 C4E-CPI-G

Stufa **COMBI 6000W** - 12V / Comando CP Plus I-Net ready
Versione > 2018

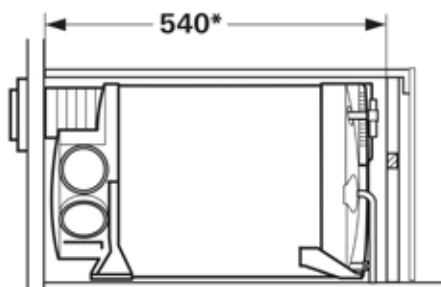
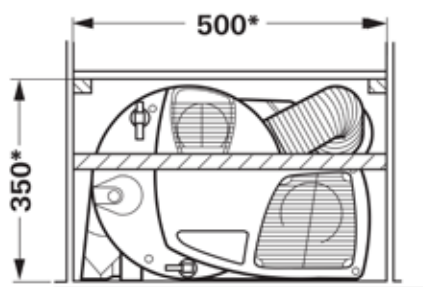
[Articolo](#)

010 C6-CPI-G

Stufa **COMBI 6000W** - 12V ,con doppia resistenza elettrica
230V (2 x 900W) / Comando CP Plus I-Net ready
Versione > 2018

[Articolo](#)

010 C6E-CPI-G



* Ingombro minimo in mm
(verificare che vi sia spazio a sufficienza per
il montaggio e la manutenzione)

Completa di:

- Comando digitale CP Plus i-net ready con cavo 6 mt. (3/9mt su richiesta)
- Sonda di temperatura ambiente

ACCESSORI NECESSARI MONTAGGIO TRUMA COMBI

KIT acqua attacco portagomma Combi



[Articolo](#)

011 36100.01

KIT acqua attacco John Guest Combi



[Articolo](#)

011 36100.02

ACCESSORI TRUMA COMBI GAS

Camino stufa installazione a parete



Articolo
011 AWC Colore bianco

Camino stufa installazione a tetto



Articolo
011 DKC Colore bianco

Tubo aspirazione combustione



Articolo
011 ZR Diametro interno 80 mm

Tubo scarico in alluminio



Articolo
011 AA3 Diametro interno 55 mm

Interruttore di sicurezza finestra per stufa COMBI e Boiler



Articolo
110 3400.858

Resistenza elettrica per valvola di scarico FROSTCONTROL



Articolo
015 70070.01

Valvola di scarico automatica FROSTCONTROL



Articolo
110 3402.00237 Attacco portagomma
110 3402.00238 Attacco John Guest

Telaio per montaggio a giorno comando COMBI



Articolo
110 3403.393 Comando CP PLUS

Derivatore comando CP PLUS



Articolo
110 3403.393

Raccordo acqua calda con sfiato



Articolo
014 3402.639 Attacco portagomma
014 3402.640 Attacco John Guest

Valvole di non ritorno



Articolo
114 7000.033 Attacco portagomma
114 7002.035 Attacco John Guest

Raccordo acqua fredda



Articolo
014 3402.162 Attacco John Guest
014 3402.169 Attacco portagomma

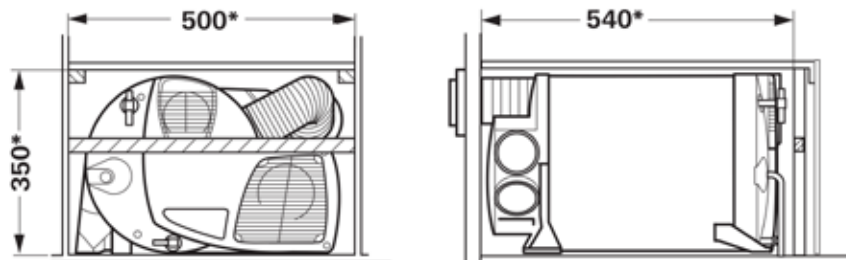
RISCALDAMENTO A GASOLIO TRUMA COMBI

Stufa **COMBI 6000W** - 12V / Comando CP Plus I-Net ready

Articolo
010 C6D-CPI

Stufa **COMBI 6000W** - 12V ,con doppia resistenza elettrica 230V (2 x 900W) / Comando CP Plus I-Net ready

Articolo
010 C6DE-CPI



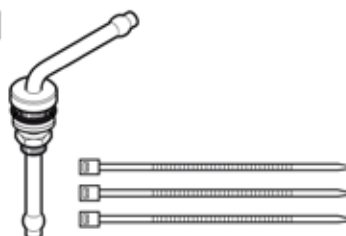
* Ingombro minimo in mm
(verificare che vi sia spazio a sufficienza per il montaggio e la manutenzione)

Completa di:

- Comando digitale CP Plus i-net ready con cavo 3 mt. (6/9mt su richiesta)
- Sonda di temperatura ambiente
- Set pescante standard per collegamento al serbatoio di gasolio (TES 01)
- Pompa e tubazione per il gasolio



TES 01



	Combi 6 D	Combi 6 DE
Capacità (acqua)	10 litri	10 litri
Pressione dell'acqua	max. 2,8 bar	max. 2,8 bar
"Tempo di riscaldamento acqua (da 15 °C a 60 °C) : serbatoio dell' acqua/Stufa e serbatoio dell' acqua**"	Modalità Estiva 20 min. Modalità Invernale 80 min.	Modalità Estiva 20 min. Modalità Invernale 80 min.
	80 min. circa	80 min. circa
Potenza termica nominale	2000 / 4000 / 6000 W	2000 / 4000 / 6000 W
Potenza termica nominale funzionamento elettrico 230 V		900 W - 3,9A 1800 W - 7,8 A
Consumo di combustibile	220 - 630 ml/h	220 - 630 ml/h
Portata d'aria	max. 287 m3/h	max. 287 m3/h
Assorbimento corrente 12 Volt in funzione riscaldamento e produzione acqua calda	da 1,8 A a max. 7 A (in funzionamento normale)	da 1,8 A a max. 7 A (in funzionamento normale)
Corrente di riposo	0,001 A circa	0,001 A circa
Peso (senza acqua)	15,8 kg	16,7 kg

ACCESSORI TRUMA COMBI GASOLIO

Camino montaggio a parete COMBI D



Articolo

- 011 WKCD-B** Colore bianco
- 011 WKCD-N** Colore nero
- 011 WKCD-AN** Colore antracite

Tubazioni scarico camino COMBI D



Articolo

- 011 34500.02** Lunghezza 70 cm
- 011 34500.03** Lunghezza 100 cm
- 011 34500.04** Lunghezza 150 cm

Set altitudine per COMBI D

Necessario per l'utilizzo della stufa tra i 1500 e i 2750 mt di altitudine



Articolo

011 SET-ALT

Valvola di scarico automatica
FROSTCONTROL



Articolo

- 110 3402.00237** Attacco portagomma
- 110 3402.00238** Attacco John Guest

Telaio per montaggio a giorno
comando COMBI



Articolo

- 110 3403.393** Comando CP PLUS

Derivatore comando CP PLUS



Articolo

- 110 3403.393**

Raccordo acqua calda con sfiato



Articolo

- 014 3402.639** Attacco portagomma
- 014 3402.640** Attacco John Guest

Valvole di non ritorno



Articolo

- 114 7000.033** Attacco portagomma
- 114 7002.035** Attacco John Guest

Raccordo acqua fredda



Articolo

- 014 3402.162** Attacco John Guest
- 014 3402.169** Attacco portagomma

Informazione prodotto Serbatoi Combi D

Per semplificare il collegamento della Combi D al serbatoio del gasolio sono disponibili diversi tipi di Set Pescanti presso Truma. Con ogni Set per Serbatoio vengono fornite delle istruzioni di montaggio dettagliate.

Esempio di montaggio

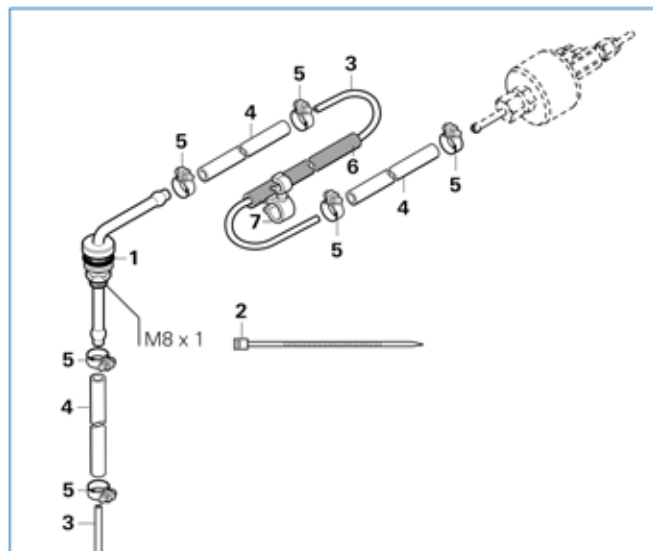
Serbatoio TES 01

Combi D confezione singola è compreso nella fornitura:

- 1 Connettore per serbatoio
- 2 Fascetta serracavo, 3 pezzi } TES 01
- 3 Tubo combustibile, 8 m
- 4 Tubo flessibile combustibile, Ø 3,5 mm, lungo 50 mm
- 5 Fascette per tubo flessibile
- 6 Tubo fonoassorbente in gomma
- 7 Supporto tubo flessibile (10 pezzi)

Nota:

Nella **confezione multipla** i Set pescanti Serbatoi e minuterie per la posa del tubo combustibile devono essere ordinati individualmente.



Ordinazione per tipo di mezzo (Ci riserviamo di apportare modifiche ed integrazioni)

Produttore del veicolo	Modello	Capacità del serbatoio in litri	Galleggiante senza presa di combustibile premontata	Galleggiante con presa di combustibile premontata	La premontata presa di carburante è occupata, per esempio per un riscaldatore ausiliario
Fiat Automobil AG Citroen Peugeot	Ducato 250 ⁽¹⁾	90 (fino Euro 5)	TES 01 / 09	TES 03 ⁽³⁾ / TES 04	TES 10 ⁽⁴⁾
	Jumper ⁽¹⁾	90 (dal Euro 5)	TES 01 / 09 / 11	TES 03 ⁽³⁾ / TES 04	TES 10 ⁽⁴⁾
	Boxer ⁽¹⁾		120	TES 01 / 11	TES 03 ⁽³⁾ / TES 04
Renault	Master fino 04/2010	–	TES 01 / 09 ⁽²⁾		TES 10 ⁽⁴⁾
	Master dal 05/2010	80 / 100	TES 01 ⁽²⁾		TES 10 ⁽⁴⁾
Iveco Magirus AG	Daily (dall'anno di produzione 2007, lo stesso con telaio Euro)	–	TES 01	TES 03 ⁽³⁾ / TES 04	TES 06
Ford-Werke GmbH	Transit	80	–	TES 02	TES 06
Mercedes Benz	Sprinter 906 ⁽²⁾	75	TES 01	TES 05	TES 06
		100	TES 01	TES 05	TES 06
Volkswagen	Crafter	75	TES 01	TES 07	TES 06
		100	–	TES 07	TES 06
	T5	–	TES 01	TES 07	TES 06

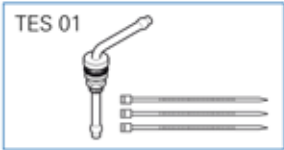
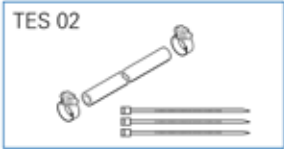
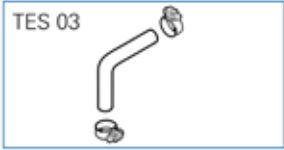
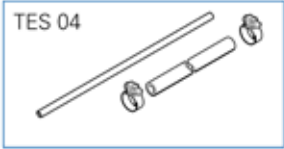

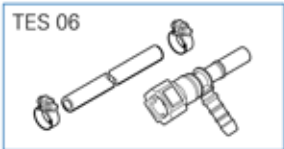

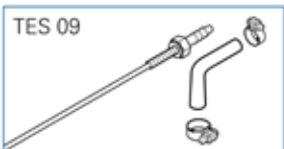


⁽¹⁾ Dal telaio Euro

⁽²⁾ Per il montaggio del Set pescante è necessario calare il Serbatoio del mezzo.

⁽³⁾ Senza Connettore SAE al Galleggiante

⁽⁴⁾ Per congiunzione con i tubi combustibili Ø 5 x 1,5 mm

Serbatoi

	Descrizione	Fornito	
	Serbatoio TES 01 Standard	1x Connettore per serbatoio 3x Fascette serracavo	011 SET-PESC-01
	Serbatoio TES 02	1x Tubo flessibile combustibile Elemento di riduzione Ø 7,5 – 3,5 mm 3x Fascette serracavo 2x Fascette per tubo flessibile	
	Serbatoio TES 03	1x Tubo flessibile combustibile Curva 90°, Ø 3,5 mm 2x Fascette per tubo flessibile	
	Serbatoio TES 04	1x Tubo flessibile combustibile Elemento di riduzione Ø 5 – 3,5 mm 1x Tubo combustibile Ø 5 x 1,5 Lunghezza 100 mm 2x Fascette per tubo flessibile	
	Serbatoio TES 05	1x Tubo flessibile combustibile Elemento di riduzione Ø 7,5 – 3,5 mm 1x SAE Connettore 5/16" (7,89 mm) 2x Fascette per tubo flessibile	
	Serbatoio TES 06	1x Tubo flessibile combustibile Elemento di riduzione Ø 7,5 – 3,5 mm 1x SAE Connettore 5/16" (7,89 mm) 2x Fascette per tubo flessibile	011 SET-PESC-06
	Serbatoio TES 07	1x Elemento di riduzione Ø 7,5 – 3,5 mm 1x SAE Connettore 5/16" (7,89 mm) 2x Fascette per tubo flessibile	011 SET-PESC-07
	Serbatoio TES 09	1x Tubo flessibile combustibile Curva 90°, Ø 5 – 3,5 mm 1x Lancia di prelievo 280 mm 2x Fascette per tubo flessibile	011 SET-PESC-09
	Serbatoio TES 10	1x Tubo flessibile combustibile Elemento di riduzione Ø 5 – 3,5 1x Tubo combustibile Ø 5 x 1,5 Lunghezza 100 mm 1x Raccordo a T 6x Fascette per tubo flessibile	
	Serbatoio TES 11	1x Tubo flessibile combustibile Curva 90°, Ø 5 – 3,5 mm 1x Lancia di prelievo 330 mm 2x Fascette per tubo flessibile	011 SET-PESC-11

Per ordinazione vedi tabella per tipo di mezzo.

DISTRIBUZIONE ESCLUSIVA PER TRUMA PARTNER



Truma CP plus - iNet ready

le unità di comando digitali per sistemi di riscaldamento e condizionamento Truma

Con le unità di comando Truma CP plus si possono gestire e controllare apparecchi predisposti per iNet. La linea ergonomica e l'uso intuitivo semplificano l'impostazione delle funzioni desiderate.



[Articolo](#)
011 3402.00374

Vantaggi

- **Usò intuitivo:** con la pratica manopola/pulsante ripresa dall'industria automobilistica
- **Grande display:** retroilluminato, sul quale i simboli sono ben leggibili anche di notte
- **Modalità risparmio energetico:** spegnimento dell'illuminazione in due fasi quando l'unità non viene utilizzata

Funzioni

- **Temperatura ambiente:** regolabile sulle proprie esigenze
- **Funzione boost:** per riscaldare rapidamente l'acqua e l'ambiente
- **Funzione timer:** programmazione degli apparecchi predisposti per iNet collegati, ad es. riduzione notturna
- **Velocità del ventilatore:** regolabile per proprie esigenze
- **Offset:** adeguamento del sensore temperatura ambiente alle dimensioni del veicolo
- **Condizionamento automatico:** la temperatura di benessere desiderata viene ottenuta automaticamente tramite riscaldamento o raffreddamento

Espandibile con la Truma iNet Box

Tutti gli apparecchi predisposti per TIN-Bus possono così essere comandati e controllati tramite la Truma App.

Lingue

DE, GB, FR, IT

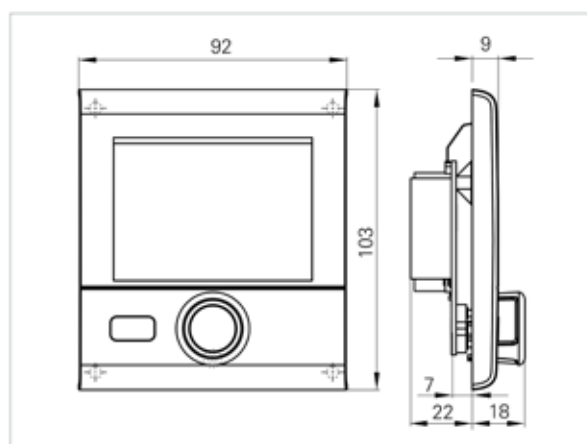
Specifiche tecniche

Display	LCD, monocromo, retroilluminato
Interfaccia	TIN-Bus
Alimentazione di tensione	8 V - 16,5 V
Corrente assorbita max.	65 mA (con retroilluminazione al 100%) 6,5 mA - 10 mA (stand-by)
Corrente di riposo assorbita	3 mA (OFF)
Intervallo temperatura di esercizio	da 25 °C a 60 °C
Peso	circa 100 g

Contenuto della fornitura

- 1 Truma CP plus - iNet ready, incl. viti di fissaggio
- 1 coperchio
- 1 cavo di collegamento a 12 V di 30 cm
- 1 portafusibili con fusibile da 1 A
- 1 cavo di collegamento TIN-Bus di 6 m
- 1 istruzioni di montaggio e per l'uso

Dimensioni unità di comando



Tutte le dimensioni sono espresse in mm

Facile montaggio dell'unità di comando

L'unità di comando si alimenta con una presa a 12 V (positivo permanente) e si collega agli apparecchi Truma da comandare con un cavo TIN-Bus.

* Vendita esclusiva presso la rete Truma Partner

Truma iNet Box

L'unità di comando remoto centrale per gli apparecchi collegati in rete

La Truma iNet Box mette in rete tutti gli apparecchi collegati nei veicoli per il tempo libero. L'installazione e la messa in funzione sono facili da eseguire. La Truma iNet Box offre diverse possibilità di impiego nella "dimora mobile". Si aggiorna facilmente e, come interfaccia, può essere utilizzata anche per soluzioni future.



Vantaggi

- Comando remoto e controllo di tutti gli apparecchi predisposti per iNet nel veicolo tramite smartphone / tablet
- La vendita avviene esclusivamente tramite i Truma Partner

Funzioni

- Comando digitale di apparecchi predisposti per iNet
- Indicazione e download aggiornamenti del nuovo firmware tramite la Truma App
- Registrazione e comando simultaneo di diversi terminali mobili

LED di controllo

LED blu	BLUETOOTH	stato accoppiamento
LED verde	POWER	in funzionamento
LED rosso	GSM	funzionamento GSM non disponibile

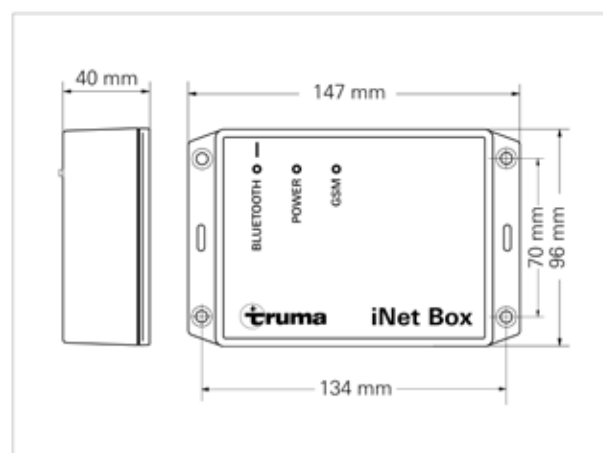
Requisiti

Per la comunicazione GSM è necessaria una scheda Mini-SIM (prepagata o con abbonamento) con un proprio numero di telefono (non inclusa nella fornitura)

Specifiche tecniche

Alimentazione di tensione	12 V / 24 V
Assorbimento medio di corrente	40 / 20 mA (12 / 24 V)
Tipo di scheda SIM	scheda Mini-SIM (25 x 15 mm)
Interfacce	TIN-Bus (n. 2 TIN 1 intercambiabili, n. 1 TIN 2), GSM, Bluetooth
Bluetooth	Classe 2
Intervallo temperatura di esercizio	da -30 °C a +60 °C
Peso (accessori esclusi)	ca. 150 g

Dimensioni



Collegamenti

DC	tensione di esercizio 12 V / 24 V
TIN 1	2 x comando apparecchi tramite Truma CP plus – iNet ready / App
TIN 2	1 x collegamento diretto condizionatori senza CP plus – iNet ready

Contenuto della fornitura

- 1 Truma iNet Box incl. viti di fissaggio
- 1 cavo di collegamento a 12 / 24 V di 30 cm
- 1 fascetta serracavo
- 1 portafusibili con un fusibile da 1 A
- 1 cavo di collegamento TIN-Bus di 3 m
- 1 istruzioni per l'uso
- 1 istruzioni di montaggio

Attenersi alle istruzioni di montaggio della Truma iNet Box.

* Vendita esclusiva presso la rete Truma Partner

Informazioni sul prodotto Truma LevelControl



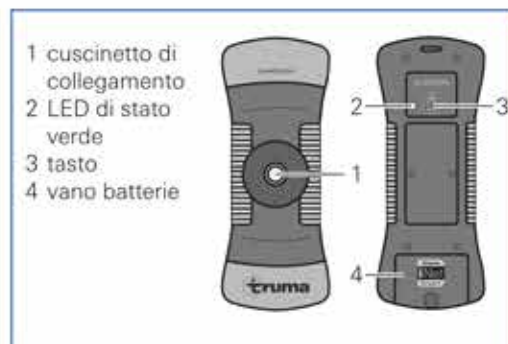
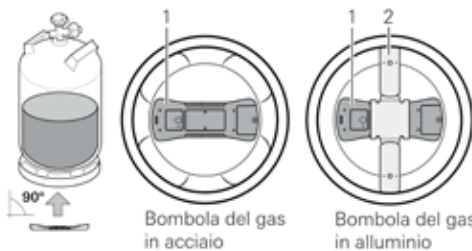
Semplifica la vita:

il livello di gas residuo si può rilevare con precisione e comodità tramite app

Il Truma LevelControl misura la quantità di gas nella bombola mediante ultrasuoni. L'apparecchio trasmette i dati via Bluetooth alla Truma iNet Box che, a sua volta, li inoltra al tablet o allo smartphone del cliente. Grazie alla Truma App, questi riceve in tutta comodità un riepilogo del livello di gas e dell'autonomia residua. Il LevelControl è l'espansione ideale facile da integrare per l'iNet System del cliente.

Vantaggi

- **Preciso:** misura accuratamente il livello di gas nella bombola in percentuale e in kg e indica l'autonomia residua
- **Comodo:** facile da utilizzare e comandare comodamente con Truma App
- **Pratico:** si posiziona facilmente sotto la bombola con i magneti integrati e altrettanto facilmente si stacca quando si deve cambiare la bombola
- **Universale:** funziona con tutte le bombole del gas in acciaio e alluminio comunemente utilizzate in Europa



Requisiti

Per la misurazione del livello di riempimento, i clienti devono disporre di:

- Truma LevelControl (1)
- Bombola del gas in acciaio o alluminio. In caso di bombole in alluminio è necessaria una piastra di fissaggio (2) supplementare
- Truma App installata su smartphone o tablet con sistema operativo aggiornato (iOS/Android)
- Truma iNet Box

Funzione

Ora i vostri clienti possono verificare il livello di gas residuo in tutta comodità per mezzo della Truma App, che riceve i dati via Bluetooth quando si trovano nel veicolo o nelle sue vicinanze e via SMS quando sono in giro. La precisione offerta da questo prodotto non ha eguali:

- livello di riempimento in %
- gas contenuto in kg
- autonomia residua in giorni
- stato della batteria del LevelControl
- SMS di allarme quando il gas nella bombola è in esaurimento

Se i clienti dispongono di due bombole del gas nel veicolo, possono utilizzare due Truma LevelControl in parallelo. In questo caso, la Truma App mostrerà il livello di riempimento delle bombole 1 e 2.



Truma App

Controllo app-soluto da casa o mentre si è in viaggio

Grazie alla Truma App gratuita, gli apparecchi predisposti per iNet possono essere comandati in modo comodo e intuitivo con lo smartphone o il tablet. Gli apparecchi collegati in rete vengono comandati a distanza tramite un SMS generato automaticamente. In prossimità della Truma iNet Box, i comandi possono essere trasmessi tramite Bluetooth. I messaggi sullo stato importanti possono essere richiamati in qualsiasi momento. La Truma App offre più sicurezza e affidabilità grazie a semplici messaggi sullo stato/di allarme.

Funzioni

- Comando remoto di apparecchi predisposti per iNet tramite Bluetooth o SMS
 - Riscaldamento
 - Raffrescamento
 - Condizionamento automatico
- Indicazione del livello di gas nella bombola
- Informazioni sullo stato del veicolo e degli apparecchi
 - Temperatura ambiente interna
 - Temperatura dell'acqua
 - Stato di funzionamento
 - Stato del veicolo
 - Disponibilità rete elettrica locale
 - Tensione della batteria
- Messaggi di allarme, valori limite personalizzabili
 - Allarme freddo
 - Allarme caldo
 - Allarme tensione
- Codici di errore: visualizzazione e descrizione
- Commutazione automatica al Bluetooth in prossimità dell'apparecchio

- Informazioni interessanti per il campeggiatore
 - Ricerca rivenditori
 - Livellamento
 - Orientamento in base alla posizione del sole
 - Novità Truma
 - Istruzioni per l'uso (possono anche essere salvate offline)

Lingue

- DE, EN, FR, IT, DK, SE

Requisiti

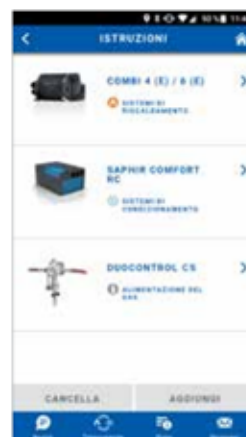
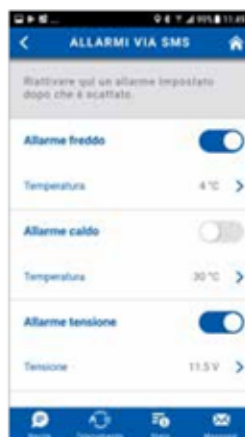
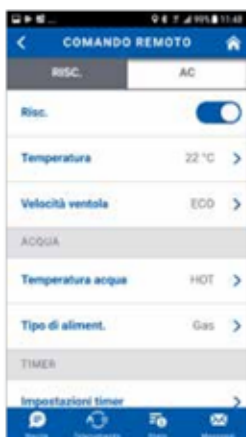
- Truma iNet Box (v. pagina 4)
- Apparecchi Truma – iNet ready (v. pag. 5)
- App aggiornata installata su smartphone o tablet con i sistemi operativi:
 - Android



- iOS



- Per la comunicazione SMS è necessaria una scheda SIM standard (prepagata o con abbonamento) con un proprio numero di telefono



Truma iNet System

Tutto a portata di mano, in sicurezza

La comoda Truma App e il Truma iNet System consentono di comandare e controllare a distanza tutti gli apparecchi collegati (v. pag. 5) con la massima semplicità ovunque vi troviate.

L'unità di comando centrale e interfaccia con gli apparecchi collegati in rete si chiama Truma iNet Box. È facile da installare e consente di combinare gli apparecchi tra loro in modo affidabile.

Truma iNet System offre molti vantaggi

- Comoda lettura e gestione degli apparecchi collegati tramite App mentre si è in viaggio
- Controllo totale attraverso comodi messaggi sullo stato e di allarme
- Facile da installare, uso intuitivo
- Sicurezza futura grazie alla funzione di aggiornamento ed espansione con apparecchi predisposti per iNetäten



Funzioni

- Riscaldamento
- Raffrescamento
- Condizionamento automatico
- Indicazione del livello di gas



RISCALDAMENTO A GAS TRUMA VARIOHEAT

Stufa **VARIOHEAT ECO 2800W** - 12V

Comando CP Plus iNet ready

[Articolo](#)

010 VHE-CP

Stufa **VARIOHEAT COMFORT 3700W** - 12V

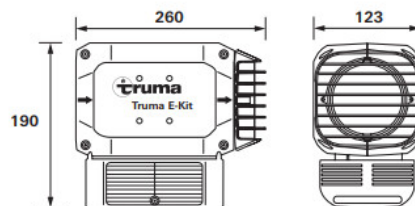
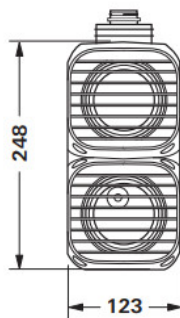
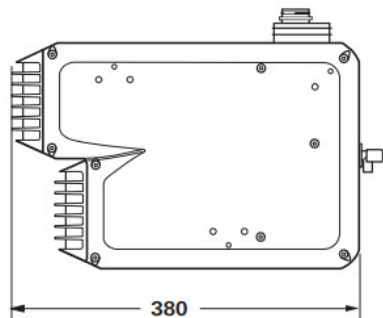
Comando CP Plus iNet ready

[Articolo](#)

010 VHC-CP

Completa di:

- Comando digitale CP Plus i-net ready con cavo 6 mt. (3/9mt su richiesta)
- Sonda di temperatura ambiente



Tutte le dimensioni sono espresse in mm

RISCALDAMENTO A GAS TRUMA VARIOHEAT - accessori

Camino installazione a parete
Colore bianco



[Articolo](#)

011 WK24

Interruttore di sicurezza finestra



[Articolo](#)

110 3400.858

Tubo scarico in alluminio



[Articolo](#)

011 AA24 Diametro interno 33 mm

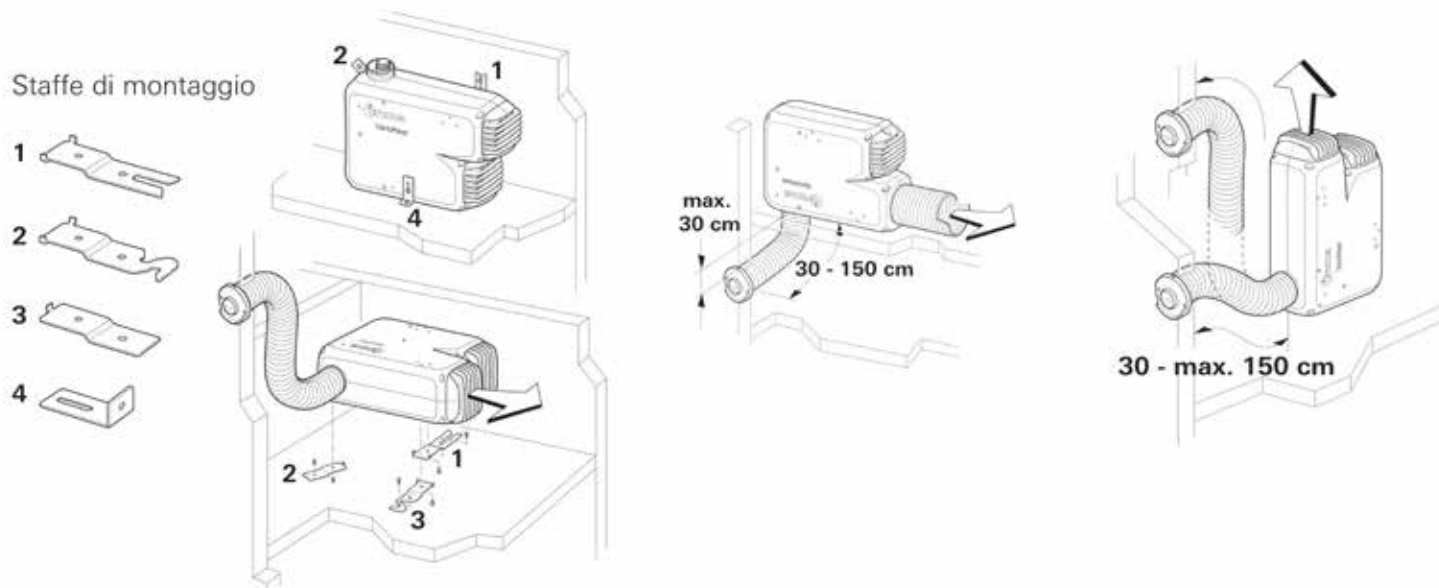
Tubo aspirazione combustione



[Articolo](#)

011 ZR24 Diametro interno 64 mm

Esempi d'installazione



	VarioHeat ECO	VarioHeat COMFORT
Potenza termica nominale	Velocità 1 : 1300 W Velocità 2 : 2800 W	Velocità 1 : 1300 W Velocità 2 : 2800 W Velocità 3 : 3700 W
Portata d'aria	Velocità 1 : 75 m³/h Velocità 2 : 155 m³/h	Velocità 1 : 75 m³/h Velocità 2 : 155 m³/h Velocità 3 : 210 m³/h
Consumo di gas (propano / butano)	Velocità 1 : 100 g/h Velocità 2 : 220 g/h	Velocità 1 : 100 g/h Velocità 2 : 220 g/h Velocità 3 : 290 g/h
Corrente assorbita 12 V	Velocità 1 : 0,65 A Velocità 2 : 2,75 A	Velocità 1 : 0,65 A Velocità 2 : 2,75 A Velocità 3 : 5,4 A
Corrente assorbita in funzione stand-by	0,004 A	
Peso stufa	5,5 Kg	

Truma E-KIT

Viene montato in aggiunta al Truma VarioHeat. In questa combinazione, è possibile riscaldare a gas, a corrente o in funzionamento misto.

- Funzionamento elettrico: si utilizza solo il Truma E-Kit per riscaldare ai livelli di potenza di 900 o 1800 W. L'aria calda viene distribuita dal Truma VarioHeat.
- Funzionamento misto: avvio in funzionamento a gas, il funzionamento elettrico si aggiunge. In abbinamento al Truma VarioHeat eco si ottiene una potenza complessiva di 4600 W e al Truma VarioHeat comfort di 5500 W.



[Articolo](#)

011 E-KIT-VARIO

RISCALDAMENTO A GAS TRUMA S 2200

Stufa **TRUMA S 2200W** - Accensione automatica
Comando a destra - Scarico fumi a sinistra

[Articolo](#)

010 S22-T

Stufa **TRUMA S 2200W** - Accensione automatica
Comando a sinistra - Scarico fumi a destra

[Articolo](#)

010 S22SX-T



RISCALDAMENTO A GAS TRUMA S 2200 - accessori

Set camino installazione a parete
Colore bianco



[Articolo](#)

011 AKW2

Camino scarico a tetto



[Articolo](#)

011 AK3

Tubo scarico in acciaio



[Articolo](#)

011 AE3 Diametro interno 50 mm

Preso aria per pavimento
Necessario con scarico a tetto



[Articolo](#)

110 3002.023

Ventilatore Multivent 12 V



[Articolo](#)

012 TBM

Raccordo per montaggio Multivent



[Articolo](#)

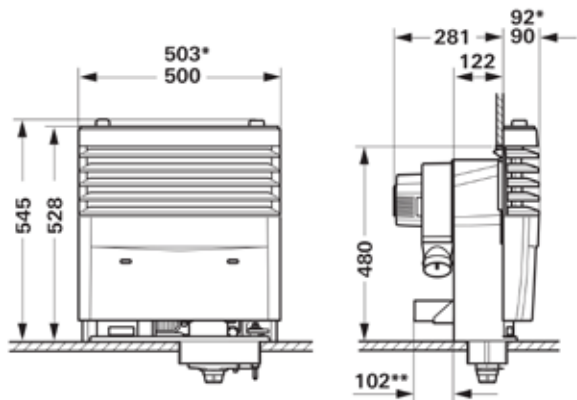
011 DM

RISCALDAMENTO A GAS TRUMA S 3004

Stufa **TRUMA S 3500W**
Accensione automatica

Articolo
010 SL34N

LA MASCHERINA DELLA STUFA DEVE ESSERE ORDINATA SEPARATAMENTE



La confezione comprende:
- Riscaldamento
- Nicchia posteriore
- Ghiera di fissaggio tubo di scarico
- Asta puntale di comando

RISCALDAMENTO A GAS TRUMA S 3004 - accessori

Mascherina per stufa Truma S 3004



Articolo
011 MT Colore grigio titanio RAL9007
011 MP Colore grigio perla RAL9006

Camino scarico



Articolo
011 AK3

Tubo scarico fumi in acciaio



Articolo
011 AE3 Diametro interno 50 mm

Tubo protezione scarico



Articolo
011 UER Diametro interno 65 mm

Inserto antivento per camino



Articolo
011 T2 Inserto singolo
011 T3 Inserto doppio

Fascetta tenuta Tubo protezione scarico



Articolo
011 UES

RISCALDAMENTO A GAS TRUMA S 5004

Stufa TRUMA S 6000W

Accensione automatica

Articolo

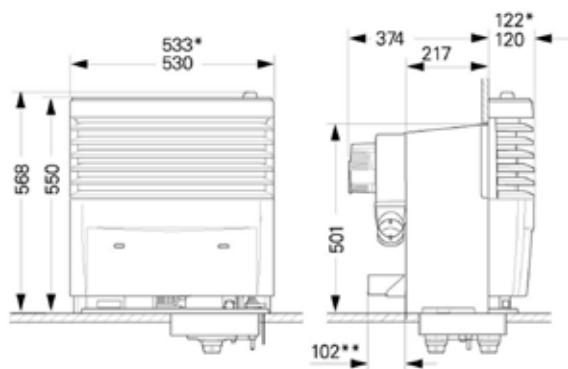
010 SL54N Predisposta per 1 ventilatore

010 SL54/2TN Predisposta per 2 ventilatori



La confezione comprende:

- Riscaldamento
- Nicchia posteriore
- Ghiera di fissaggio tubo di scarico
- Asta puntale di comando



LA MASCHERINA DELLA STUFA DEVE ESSERE ORDINATA SEPARATAMENTE

RISCALDAMENTO A GAS TRUMA S 5004 - accessori

Mascherina per stufa Truma S 5004



Articolo

011 MT54 Colore grigio titanio RAL9007

011 MP54 Colore grigio perla RAL9006

Camino scarico



Articolo

011 AK5

Tubo scarico fumi in acciaio



Articolo

011 AE5 Diametro interno 60 mm

Tubo protezione scarico



Articolo

011 UER5 Diametro interno 70 mm

Insero antivento per camino



Articolo

011 T2 Insero singolo

011 T3 Insero doppio

Fascetta tenuta Tubo protezione scarico



Articolo

011 UES5

TRUMA ULTRAHEAT

Riscaldamento elettrico supplementare per scaldare più velocemente con qualsiasi condizione atmosferica. Si monta nella nicchia della stufa e può funzionare da solo o insieme al riscaldamento.

Tre livelli di potenza per un confort totalmente personalizzabile

Sensore a distanza per il controllo della temperatura ambiente disponibile come optional

Articolo

011 TUH-N



	Riscaldamento supplementare ULTRAHEAT
Tipo di riscaldamento	Elettrico
Alimentazione elettrica	230 V / 50 Hz
Corrente assorbita secondo livelli di potenza	POTENZA 1 (500 W) : 2,2 A POTENZA 2 (1000 W) : 4,5 A POTENZA 3 (2000 W) : 8,5 A
Peso stufa	5,5 Kg

Sensore di temperatura ambiente supplementare
Lunghezza cavo 4 mt



Articolo
011 FFC

TRUMA SCALDA SALVIETTE

Accessorio utile e pratico per poter asciugare e riscaldare salviette, asciugamani, indumenti, scarponi da sci. Può essere montato su qualsiasi veicolo ad una bocchetta sia nel bagno che all'interno del garage o gavone. L'aria che fuoriesce dalla bocchetta viene convogliata in modo uniforme attraverso due tubi.

Scalda salviette Truma

Misure : 760 x 420 x 80 mm

Peso : 700 g

Carico massimo su singolo tubo : 4 Kg

Carico massimo totale : 8 Kg

Articolo

012 40500.01



VENTILATORI PER STUFE TRUMA S2200

Ventilatore da 12 V (3 - 6 W) per essere integrato in TRUMA S 2200 o per aumentare la potenza dell'aria negli impianti per l'aria calda esistenti e come cappa aspirante in cucine e nella toilette.

Articolo

012 TBM



	Caratteristiche tecniche
Portata aria	Velocità minima : 29 m ³ /h
	Velocità massima : 60 m ³ /h
Corrente assorbita	Velocità minima : 0,23 A
	Velocità massima : 0,5 A
Misure	150 x 130 x 124 mm



VENTILATORI PER STUFE TRUMA S3004 / S5004

Ventilatore da 12 V (4 - 13 W) o 230 V (65 W) per la distribuzione omogenea dell'aria calda. Adatto per TRUMA S 3004 e S 5004 (non adatto alle imbarcazioni). Inoltre utile per l'inserimento in un canale di distribuzione aria molto lungo ed equilibrare il flusso d'aria dei due canali.

Articolo

012 TEB3I 12V - Comando integrato

012 TEB3 12V - Comando esterno

012 TN3 220V - Comando esterno

	Ventilatori 12 V TEB3 , TEB3I	Ventilatori a 220 V TN3
Portata d'aria	Tubo aria ø 65 mm : 104 m ³ /h	Tubo aria ø 65 mm : 137 m ³ /h
	Tubo aria ø 72 mm : 122 m ³ /h	Tubo aria ø 72 mm : 154 m ³ /h
Corrente assorbita	0,2 A - 1,2 A	0,5 A
Potenza assorbita	2,4 W - 14 W	115 W
Misure	211 x 279 x 145 mm	211 x 279 x 158 mm



Comando esterno



Comando integrato

STRUMENTO DIAGNOSTICO TRUMA

Lo strumento diagnostico di truma è in grado di leggere la memoria errori degli apparecchi dotati di tin bus (tutti gli apparecchi combi, sistema di manovra mover e altri apparecchi truma in futuro) e di visualizzare le azioni necessarie da intraprendere per la soluzione degli errori visualizzati sul computer (computer portatile). Ricerca errori e storico possono essere così chiaramente diagnosticati.

La soddisfazione del cliente è garantita da riparazioni rapide e precise.

Articolo

010 D-TOOL

Completa di:

- Strumento diagnostico
- CD con software
- Cavo USB da 2 m
- Cavo collegamento stufa COMBI
- Cavo collegamento MOVER
- Accoppiatore RJ12 – RJ12
- Cavo alimentazione 3 mt



MISURATORE LIVELLO GAS - LEVEL CHECK

Con Truma LEVEL CHECK si può verificare il livello di gas nella bombola in pochi secondi. Questo pratico sensore di livello riconosce, tramite ultrasuoni, se è presente del gas nell'area di misurazione. Il controllo è molto semplice: appoggiare il Truma LEVEL CHECK alla bombola in posizione orizzontale in modo da formare un angolo retto con la superficie; LED VERDE indica presenza di gas, LED ROSSO indica assenza di gas. Finita la misurazione l'apparecchio si spegne automaticamente. Adatto alla misurazione di tutte le bombole di GPL in acciaio e alluminio di diametro compreso tra 200 e 350 mm. Dotato di torcia per illuminazione.

Articolo

015 50501.51



CAMINI

Camino stufa installazione a parete



Articolo
011 AWC Colore bianco

Camino stufa installazione a tetto



Articolo
011 DKC Colore bianco

Polunga camino 011 DKC
Lunghezza 30 cm



Articolo
011 KVC

Camino a tetto
Stufe S2200 / S3002 / S3004



Articolo
011 AK3

Camino a tetto
Stufe S2200 / S3002 / S3004



Articolo
011 AKL Spessore tetto fino 120 mm

Camino a tetto
Stufe S5002 / S5004



Articolo
011 AK5

Prolunga per camino a tetto
Lunghezza 150 mm



Articolo
011 AKV

Prolunga per camino a tetto
Lunghezza 150 mm



Articolo
011 SKD Kit 3 pezzi

Tetto per camini AK3 / AK5 / AKL



Articolo
110 3001.209

Inserto antivento singolo



Articolo
011 T2

Inserto antivento doppio



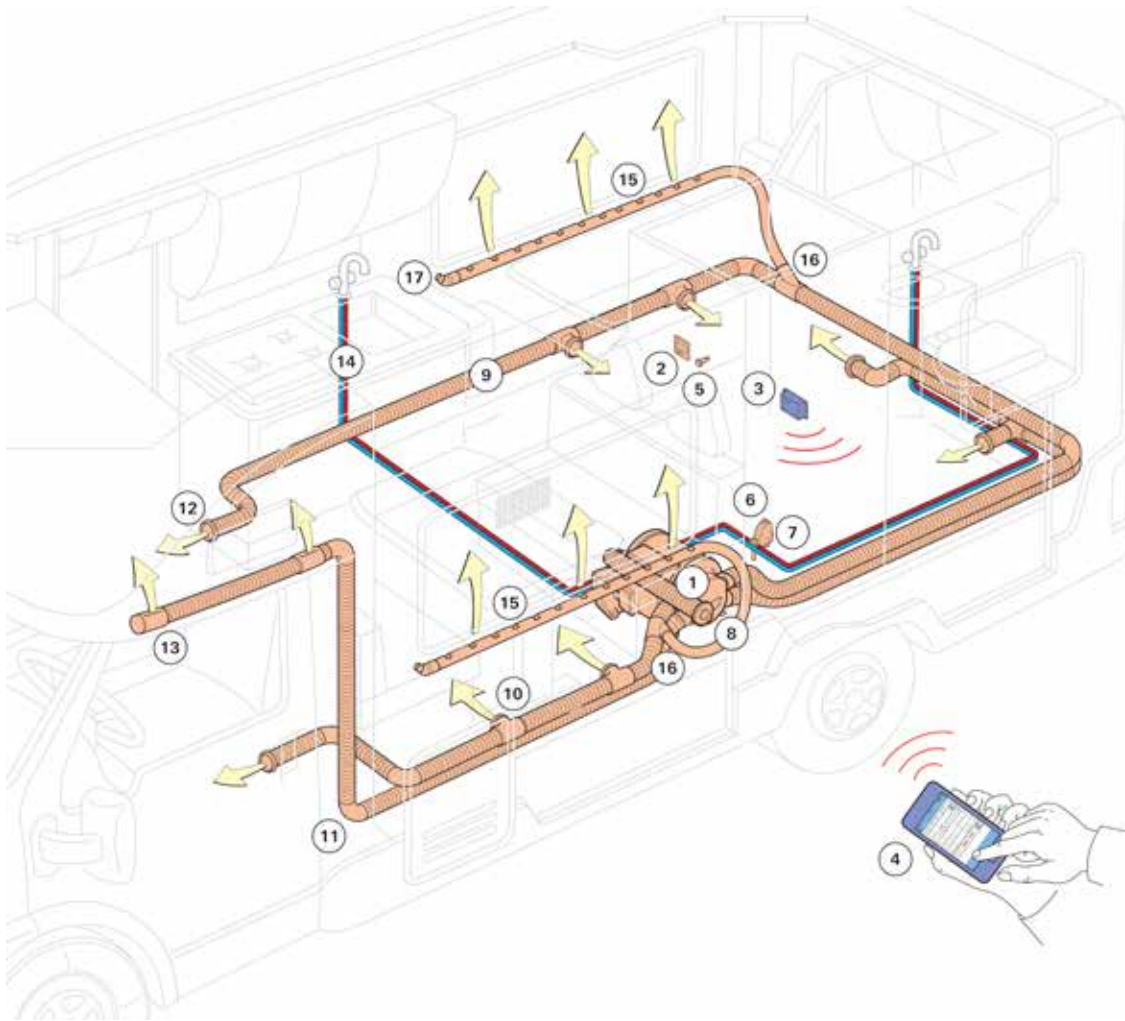
Articolo
011 T3

Camino a parete per S2200

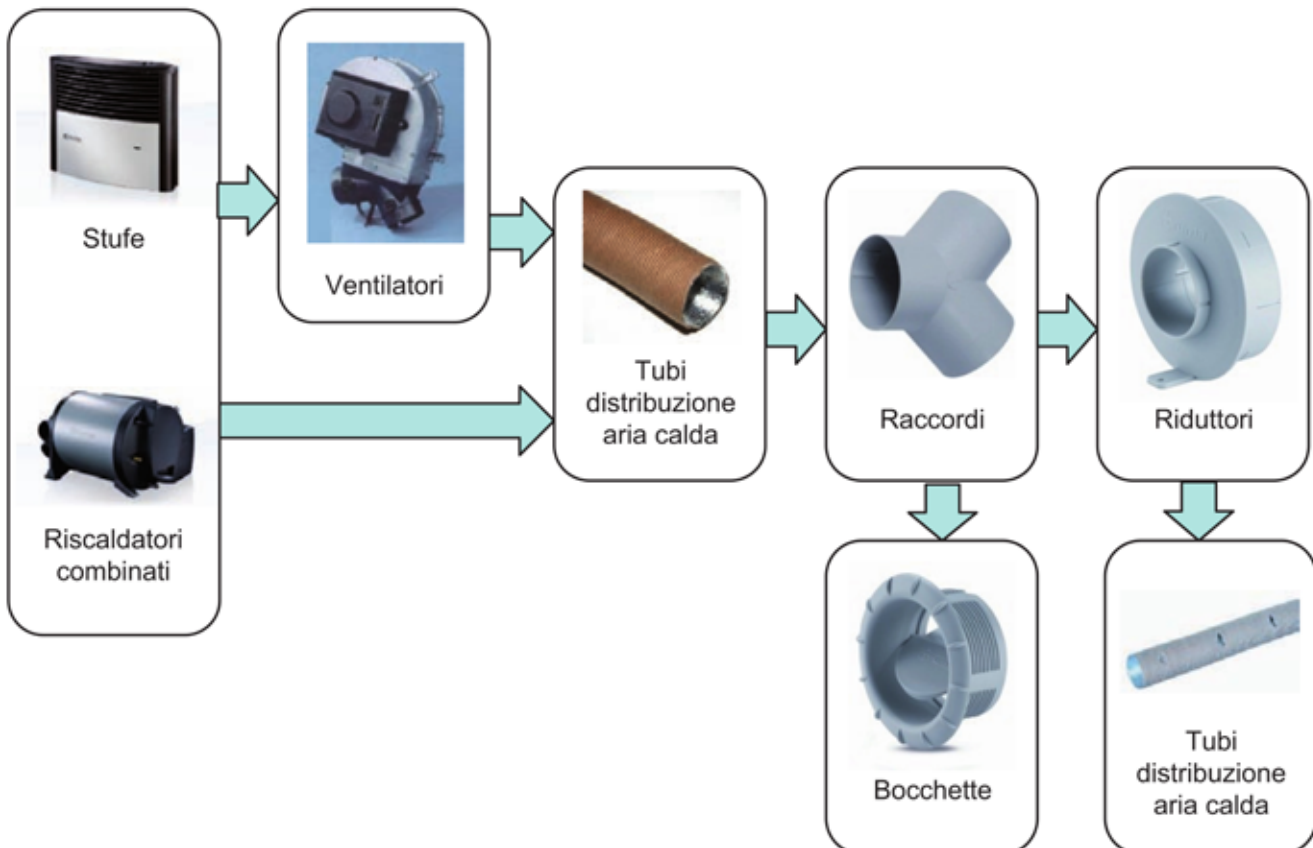


Articolo
011 AKW2

COMPONENTI PER INSTALLAZIONE IMPIANTO DI RISCALDAMENTO



Componenti necessari.



TUBI DISTRIBUZIONE ARIA CALDA

Tubo scarico fumi in acciaio
Lunghezza rotolo 20 mt
Ordinabile a metro



Articolo
011 AE3 Diametro interno 55 mm

Tubo canalizzazione aria
Lunghezza rotolo 20 mt
Ordinabile a multipli di 20 mt



Articolo
011 UER Diametro interno 65 mm

Tubo presa d'aria/protezione
Lunghezza rotolo 20 mt
Ordinabile a metro



Articolo
011 ZR Diametro interno 80 mm

Tubo scarico fumi in acciaio
Lunghezza rotolo 20 mt
Ordinabile a metro



Articolo
011 AE5 Diametro interno 65 mm

Tubo canalizzazione aria
Lunghezza rotolo 20 mt
Ordinabile a metro



Articolo
011 UER5 Diametro interno 75 mm

Tubo distribuzione aria
Lunghezza rotolo 20 mt
Ordinabile a metro



Articolo
011 VR Diametro interno 68 mm

Tubo distribuzione aria
Lunghezza rotolo 20 mt
Ordinabile a metro



Articolo
011 VR80 Diametro interno 80 mm

Tubo scarico fumi in alluminio
Lunghezza rotolo 20 mt
Ordinabile a metro



Articolo
011 AA3 Diametro interno 55 mm

Tubo presa d'aria/protezione
Lunghezza rotolo 20 mt
Ordinabile a metro



Articolo
011 ZR24 Diametro interno 60 mm

Tubo canalizzazione aria
Lunghezza rotolo 20 mt
Ordinabile a multipli di 20 mt



Articolo
012 IRT Diametro interno 32 mm

Tubo canalizzazione aria forato
Lunghezza rotolo 20 mt
Ordinabile a multipli di 20 mt



Articolo
012 IR Diametro interno 32 mm

Tubo isolante per sottopassaggi



Articolo
012 DR12 Lunghezza 1,9 - 2 mt
012 DR13 Lunghezza 1,5 - 1,6 mt

RACCORDI DISTRIBUZIONE ARIA CALDA

Raccordo a T per deviazione
Diametro tubo 65 mm



Articolo
012 TS Colore grigio agata

Raccordo a Y per ventilazione
Diametro tubo 65 mm



Articolo
012 Y-B Colore grigio agata

Terminale angolare
Diametro tubo 35 mm



Articolo
012 EC Colore grigio agata

Curva 90° multiuso per Combi
Diametro tubo 65 mm



Articolo
012 BGC Colore grigio agata

Bocchetta aeratore parete
Diametro tubo 65 mm



Articolo
012 WL Colore grigio agata

Manicotto di collegamento
Diametro tubo 65 mm



Articolo
012 UEM Colore grigio agata

Deviazione canalizzazione aria
Diametro tubo 65 mm / 22 mm



Articolo
012 AT Colore grigio agata

Curva 90° per sottopassaggi
Tubo di collegamento 012 DRI2-3



Articolo
011 DBG Colore nero

Curva 90° per canalizzazione
Diametro tubo 65 mm



Articolo
011 BG Colore nero

Spartitore canalizzazione aria
Diametro tubo 65 mm / 32 mm



Articolo
012 AB Colore grigio agata

Fascetta fissaggio tubi aria
Diametro tubo 65 mm



Articolo
011 UES Colore grigio agata

Fascetta fissaggio tubi aria
Diametro tubo 75 mm



Articolo
011 UES5 Colore grigio agata

RACCORDI DISTRIBUZIONE ARIA CALDA

Fascetta fissaggio tubi aria
Diametro tubo 32 mm



Articolo
011 IS Colore grigio agata

Fascetta fissaggio tubi aria
Diametro tubo 80 mm



Articolo
011 ZRS Colore nero

Riduzione canalizzazione aria
Diametro tubo 65 mm / 32 mm



Articolo
012 RZ35 Colore grigio agata

Riduzione calizzazione aria
Diametro tubo 80 mm / 50 mm



Articolo
011 RZ Colore nero

Chiusura flusso aria
Diametro tubo 65 mm



Articolo
012 SP Colore grigio agata

Chiusura flusso con comando
Diametro tubo 65 mm



Articolo
012 SP2 Colore grigio agata

Raccordo a Y
Diametro tubo 80 mm



Articolo
011 Y Colore nero

Curva 90° per canalizzazione
Diametro tubo 80 mm



Articolo
011 BG80 Colore nero

Ripartitore aria canalizzazione
Diametro tubo ingresso 80 mm
Diam. uscita 1 x 65 / 2 x 50 mm



Articolo
011 LR80 Colore nero

Raccordo collegamento TBM
Diametro tubo 80 mm



Articolo
011 DT Colore nero

Raccordo a T canalizzazione
Diametro tubo 65 mm
Diametro bocchetta 65 mm



Articolo
012 LT Colore grigio agata

Distribuzione canalizzazione aria
Stufr Trumatic E



Articolo
011 LVE Colore nero

RACCORDI DISTRIBUZIONE ARIA CALDA

Dado per bocchetta
Diametro tubo 65 mm



Articolo
012 EM1 Colore grigio agata

Bocchetta aria senza farfalla
Diametro tubo 65 mm



Articolo
012 ENA1SF Colore grigio agata

Tappo chiusura uscita aria
Diametro tubo 65 mm



Articolo
012 RD Colore grigio agata

Coperchio chiusura uscita aria
Stufe Trumatic C 4002 / C3402



Articolo
012 VD Colore grigio agata

Coperchio chiusura uscita aria
Stufe Combi 4 / 4E



Articolo
012 VDC Colore nero

Diaframma per bocchetta
Colore grigio agata



Articolo
012 BL1 Diametro foro uscita 22 mm
012 BL2 Diametro foro uscita 30 mm

Inserto lamellare distribuzione aria
Da montare con **012 EM1**



Articolo
012 LA-BE Colore beige
012 LA Colore grigio agata

Bocchetta distribuzione aria
Diametro tubo 80 mm



Articolo
012 SCW2-BE Colore beige
012 SCW2 Colore nero

Bocchetta distribuzione aria
Diametro tubo 65 mm



Articolo
012 EN1 Colore beige - Lunghezza 35 mm
012 ENA1 Colore grigio agata - Lunghezza 35 mm
012 ENG1 Colore grigio - Lunghezza 35 mm
012 ENB1 Colore marrone - Lunghezza 35 mm
012 ENW1 Colore bianco - Lunghezza 35 mm
012 EN2 Colore nero - Lunghezza 35 mm
012 EN2-LN Colore nero - Lunghezza 65 mm

RISCALDAMENTO ACQUA - BOILER A GAS / ELETTRICO

Il Truma-boiler porta nella caravan ed autocaravan il comfort dell'acqua calda a cui siamo abituati in casa. L'efficiente bruciatore provvede a riscaldare il boiler da 10 litri in brevissimo tempo; un ottimo isolamento evita la dispersione di calore. Il sistema di combustione chiuso, basato sul principio di presa d'aria di combustione e scarico dei gas a parete, con comando elettronico di tutte le funzioni, come pure la valvola di sovrappressione, garantiscono la massima sicurezza. Il comando si effettua comodamente dall'interno.

Il sistema elettronico provvede con precisione e sicurezza all'accensione, alla regolazione della temperatura ed al controllo della fiamma. Il serbatoio dell'acqua è in acciaio inossidabile. L'apparecchio molto compatto, è facile da installare e può essere integrato nell'impianto idrico esistente. Allo scopo si prestano bene le pompe ad immersione oppure a pressostato fino a 2,8 bar. Tutta la rubinetteria normalmente in commercio può essere utilizzata.

Inoltre esiste una versione di boiler bivalente, con resistenza elettrica da 220 V 850 W.



	Boiler gas	Boiler gas/elettrico	Boiler elettrico
Capacità	10 Litri	10 Litri	14 Litri
Peso	6,9 Kg	7,4 Kg	3 Kg
Dimensioni (Lu x La x A)	350 x 350 x 260 mm	350 x 350 x 260 mm	405 x 405 x 295 mm
Consumo gas (butano/propano)	120 g/h	120 g/h	--
Potenza resistenza elettrica		850 W	850 W
Corrente assorbita - Accensione	0,16 A	0,16 A	3,7 A
Corrente assorbita - Riscaldamento	0,12 A	0,12 A	3,7 A
Corrente assorbita - A regime	0,05 A	0,05 A	3,7 A
Pressione entrata acqua	max 2,8 bar	max 2,8 bar	max 2,8 bar
Temperatura massima	70° C	70° C	70° C
Tempo di riscaldamento da 15°C a 70°C	31 minuti circa	16 minuti circa	70 minuti circa

Doccia per tre persone

Esempio con Boiler Gas / Elektro
con potenza di 1300 W

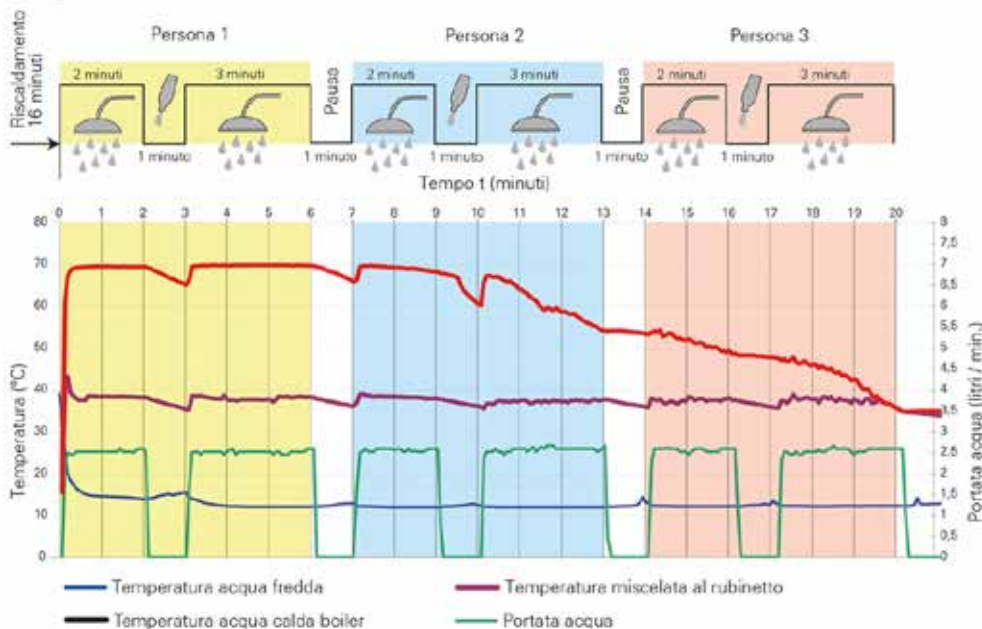


Temperatura acqua 38 °C
Prelievo acqua 2,5 l / minuto
Consumo acqua a persona 12,5 l



Chiedere l'acqua, ad es. quando ci si insapona e ci si lava i capelli

Fintanto che il boiler rimane in funzione, possono farsi la doccia altre persone perché l'acqua viene riscaldata di continuo.



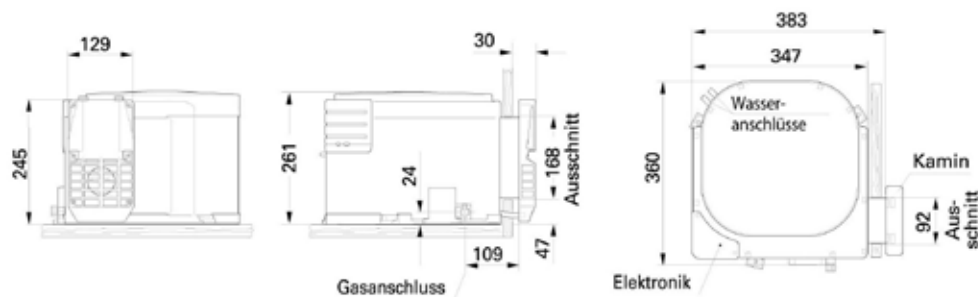
BOILER GAS / ELETTRICO

Boiler gas portata 10 L - 30 mbar

Articolo
014 BG10-N

Boiler gas / elettrico portat 10 L - 30 mbar
Resistenza elettrica 220V / 850W

Articolo
014 BGN10 Attacchi acqua portagomma



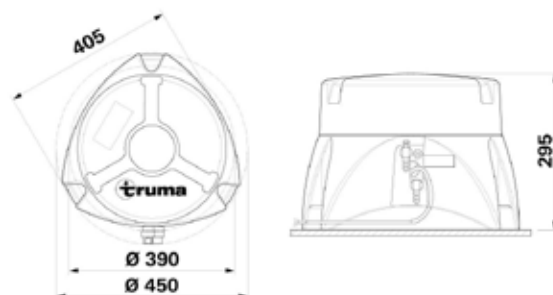
Completa di:

- Griglia e coperchio camino
- Comando con cavo e cornice
- Viti di fissaggio

BOILER ELETTRICO

Boiler elettrico portata 14 L
Resistenza elettrica 220V / 850W

Articolo
014 EL14



Kit attacco acqua portagomma boiler



Articolo
014 70400.01

Kit attacco acqua john guest boiler



Articolo
014 70400.02

RACCORDI ACQUA BOILER

Raccordo acqua fredda
Attacco John Guest 12 mm



Articolo
014 3402.162

Raccordo acqua fredda
Attacco portagomma 10 mm



Articolo
014 3402.169

Raccordo acqua fredda
Attacco John Guest 12 mm



Articolo
014 WAB12B

Valvola di non ritorno
Attacco John Guest 12 mm



Articolo
114 7002.035

Valvola di non ritorno
Attacco portagomma 10 mm



Articolo
114 7000.033

Raccordo acqua calda con sfiato
Attacco John Guest 12 mm



Articolo
014 3402.640

Raccordo acqua calda con sfiato
Attacco portagomma 10 mm



Articolo
014 3402.639

Raccordo acqua calda con sfiato



Articolo
014 WAB12R Attacco John G. 12 mm
014 WAB2 Attacco portag. 10 mm

Valvola di scarico acqua manuale
Attacco John Guest 12 mm



Articolo
114 70142.05

Valvola di scarico acqua manuale
Attacco portagomma 10 mm



Articolo
114 70141.02

CAMINI BOILER

Prolunga camino boiler serie 2 / 3
Necessaria per spessori pareti superiore a 35 mm



Articolo
014 VBO2

Piastra supporto camino serie 2 / 3



Articolo
114 7000.439

Coperchio camino boiler serie 2



Articolo
011 KBS/2

Set adattivo completo camino
Boiler serie 2 / 3



Articolo
014 70300.02 Colore bianco RAL 9010

Set adattivo completo camino
Boiler serie 2 / 3



Articolo
014 70300.03 Colore grigio RAL 9002

Set adattivo completo camino
Boiler serie 2 / 3



Articolo
014 7002.448 Colore nero

Coperchio camino boiler serie 3



Articolo
014 70122-01 Colore bianco perla RAL 1013

Coperchio camino boiler serie 3



Articolo
014 70122-02 Colore grigio RAL 9002

RISCALDAMENTO ACQUA - BOILER ELETTRICO / ARIA

Sfruttare il calore prodotto dal sistema di riscaldamento del caravan per scaldare l'acqua: con Truma Therme tutto ciò è possibile. L'apparecchio viene integrato nell'impianto dell'aria calda in prossimità del riscaldamento e così scalda l'acqua.

È un apparecchio estremamente semplice e prezioso, che sfrutta l'aria calda dell'impianto trumavent per riscaldare l'acqua contenuta in un serbatoio da 5 litri. Il riscaldamento dell'acqua può comunque avvenire anche mediante la resistenza elettrica (300 w) incorporata nel serbatoio.

L'ingombro è limitato, completo di comando a distanza con led luminoso.

Utilizzabile solo con pompe ad immersione max. 1,2 Bar. Tempo di riscaldamento di 50 minuti per scaldare l'acqua a 65° c.



Boiler Truma Therme 5 L - 220 V
Attacco acqua portagomma

Articolo
012 TT

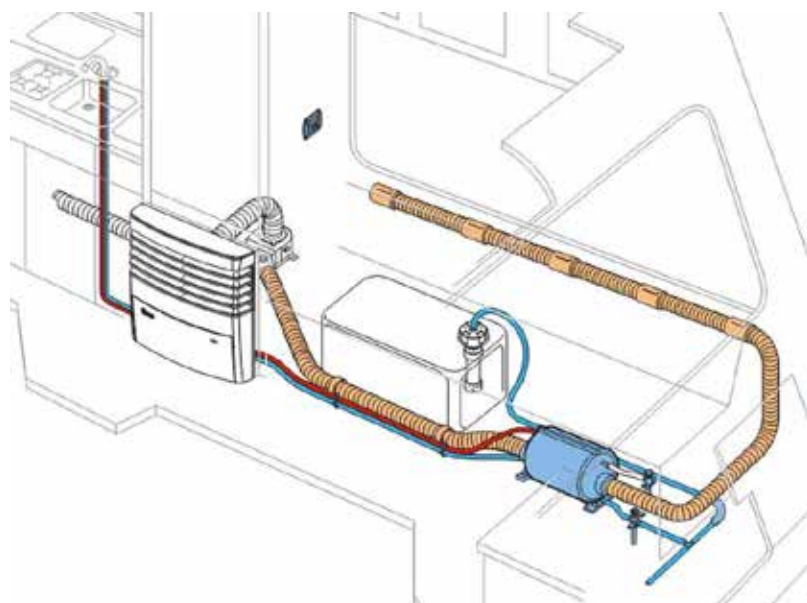
	Boiler Truma Therme
Capacità	5 Litri
Peso	2 Kg
Dimensioni (Lu x La x A)	370 x 230 x 220 mm
Potenza resistenza elettrica 230 V	300 W
Corrente assorbita 230 V	1,3 A
Pressione entrata acqua	max 1,2 bar
Temperatura massima	50° C
Tempo di riscaldamento da 15°C a 60°C (funzionamento elettrico)	50 minuti circa

Completa di:

- *Comando con cavo e cornice*
- *Valvole di scarico acqua (2)*

Serbatoio di ricambio Truma Therme

Articolo
112 4005.123



RISCALDAMENTO A GAS ALDE 3020

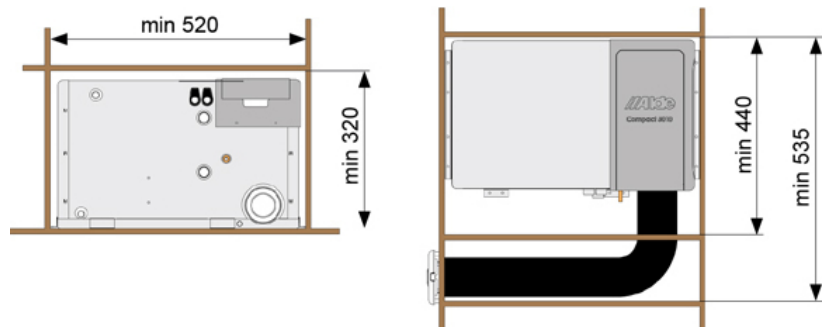
Riscaldamento centralizzato "compact 3020"

La caldaia alde "compact 3020" è una piccola caldaia combinata, prevista per il montaggio in camper, caravan o altri veicoli. Il sistema combinato alde funziona a gas o con una resistenza elettrica. Oltre alla funzione di riscaldamento ha una funzione di scalda-acqua grazie ad un serbatoio da 8.4 Litri. L'installazione è semplice e veloce e permette di risparmiare spazio. La caldaia è installata all'interno del veicolo (armadio, cassone, sotto il letto). Abbinato alla caldaia si monta un vaso d'espansione con una pompa di circolazione sul punto più alto delle condutture. Si installa inoltre un quadro comandi con un termostato nel veicolo (da ordinare separatamente).

Stufa **compact ALDE 3020** - 12V, con doppia resistenza elettrica 230V (1 x 1050W - 1 x 2100W)
Attacco acqua John Guest

[Articolo](#)

010 3020-9090

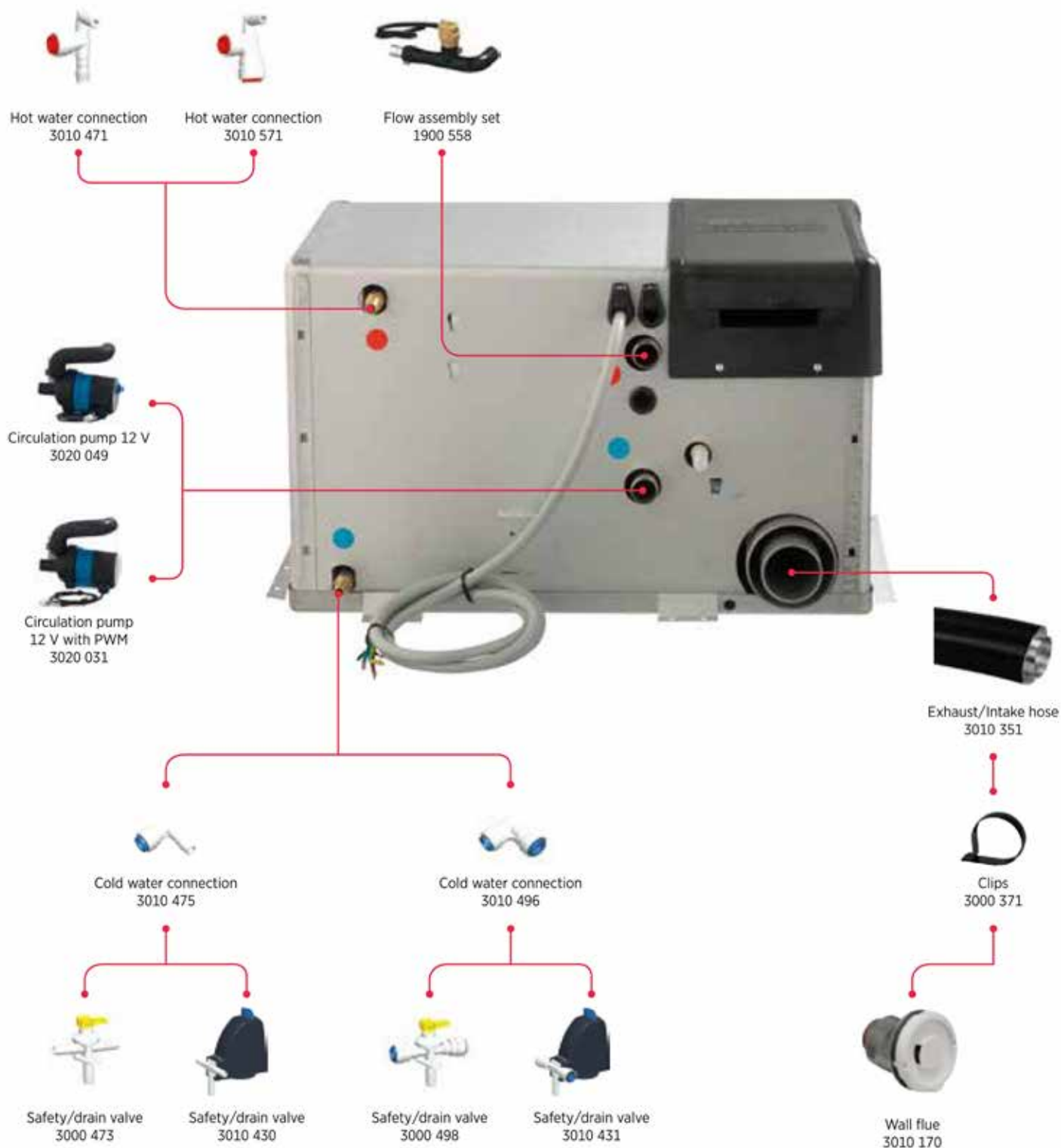


La confezione include solo la Stufa Compact senza accessori
Comando interno e camino non compresi!

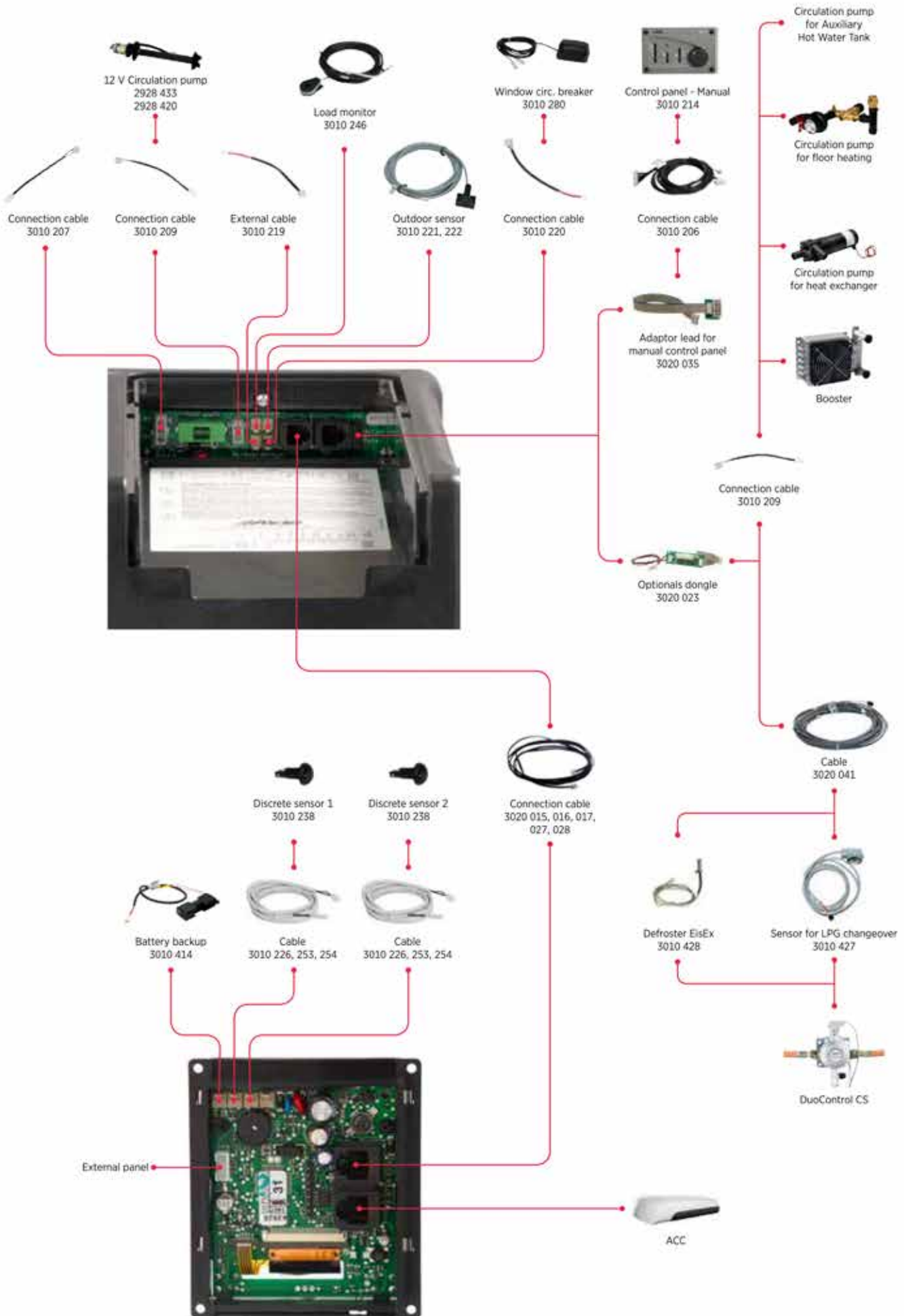
	Alde Compact 3020
Liquido contenuto	3,5 litri
Capacità serbatoio acqua calda	8,4 litri
Pressione acqua massima	3 bar
Pressione gas	28 / 37 mbar
Potenza bruciatore - propano	5,5 kW max.
Potenza bruciatore - butano	6,4 kW max.
Consumo gas - propano	405 g/h
Consumo gas - butano	460 g/h
Resistenza elettrica	1 x 1050 W 1 x 2100 W
Assorbimento 12 V	1 A max.
Peso stufa	14 Kg
Dimensioni stufa	305 x 490 x 340 mm
Dimensioni vano minime	320 x 520 x 440 mm



RISCALDAMENTO ALDE - Accessori



RISCALDAMENTO ALDE 3020 - Accessori



RISCALDAMENTO ALDE - Accessori

Liquido diatermico Alde - 5 Litri
Diluire come da istruzioni



Articolo
011 2900-990

Comando analogico 3010 / 3020
Dimensioni : 116 x 73 mm



Articolo
011 3010-214

Cavo comando per 011 3010-214



Articolo
011 3010-277 Lunghezza 5 mt

Cavo adattatore comando
011 3010-214



Articolo
011 3010-281

Comando touch screen a colori
Compact 3020
Dimensioni : 97 x 86 mm



Articolo
011 3020-113 Colore argento
011 3020-114 Colore nero

Cavo per comando touch screen
011 3020-113 e 011 3020-114



Articolo
011 3020-027 Lunghezza 6 mt
011 3020-018 Lunghezza 15 mt

Cavo adattatore scheda stufa
3020_e 3010-206
Abilita funzioni extra stufa



Articolo
011 3020-035 Lunghezza 250 mm

Cavo collegamento comando
touch e 3020-035



Articolo
011 3010-206 Lunghezza 5 mt

Comando touch screen a colori
Compact 3010



Articolo
011 3010-613 Colore argento

Comando LCD
Compact 3010



Articolo
011 3010-213 Colore argento

Cavo comando LCD 3010



Articolo
011 3010-215 Lunghezza 2,5 mt
011 3010-216 Lunghezza 5 mt

Cavo comando touch screen
011 3010-613



Articolo
011 3010-217 Lunghezza 8,5 mt

RISCALDAMENTO ALDE - Accessori

Sonda di temperatura interna supplementare



Articolo
011 3010-346 Lunghezza cavo 2 mt

Sonda di temperatura esterna supplementare



Articolo
011 3010-221 Lunghezza cavo 2,5 mt
011 3010-222 Lunghezza cavo 5 mt

Batteria tampone comando touch



Articolo
011 3010-414

Sonda monitoraggio carico corrente elettrica



Articolo
011 3010-246 Lunghezza cavo 6 mt

Camino fissaggio a parete



Articolo
011 AWA Colore bianco

Parte esterna camino AWA



Articolo
011 3010-391 Colore bianco
011 3010-393 Colore grigio

Beccuccio anticondensa ALDE



Articolo
011 3010-697 Colore nero

Tubo scarico fumi in alluminio
 Lunghezza rotolo 20 mt
 Ordinabile a metro



Articolo
011 AA3 Diametro interno 55 mm

Tubo presa d'aria/protezione
 Lunghezza rotolo 20 mt
 Ordinabile a metro



Articolo
011 ZR Diametro interno 80 mm

Valvola di scarico automatica FROSTCONTROL



Articolo
110 3402.00237 Attacco portagomma
110 3402.00238 Attacco John Guest

Raccordo acqua calda con sfiato



Articolo
014 3402.639 Attacco portagomma
014 3402.640 Attacco John Guest

Raccordo acqua fredda



Articolo
014 3402.162 Attacco John Guest
014 3402.169 Attacco portagomma

RISCALDAMENTO ALDE - Accessori

Vaso d'espansione dritto
Fornito senza coperchio



Articolo
011 3000-420

Vaso d'espansione angolare
Fornito senza coperchio



Articolo
011 3000-495

Vaso d'espansione per impianto esclusivo con pompa in linea



Articolo
011 3020-045

Pompa di circolazione 12V
Montaggio in linea 3010 / 3020



Articolo
011 3010-508

Pompa di circolazione 12V
Montaggio in linea 3020



Articolo
011 3020-049 Reg. manuale velocità

Pompa di circolazione 12V
Montaggio in linea 3020



Articolo
011 3020-031 Reg. automatica velocità

Pompa di circolazione 12V
Montaggio nel vaso d'espansione



Articolo
011 2928-420

Cavo collegamento pompe 12V
ad impianto



Articolo
011 3010-237

Coperchio per vaso d'espansione



Articolo
011 3000-416

Set valvola di sfiato e valvola di non ritorno



Articolo
011 1900-887

Bypass termostatico



Articolo
011 1900-275 Tubo diametro 22 mm

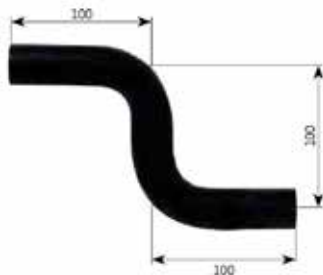
Valvola di altitudine per compact 3010 / 3020



Articolo
011 4115-101

RISCALDAMENTO ALDE - Accessori

Raccordo in gomma a S



Articolo
011 1900-111 Diametro 22 mm

Raccordo in gomma a S

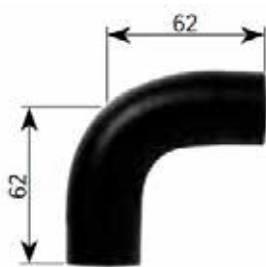


Articolo
011 1900-110 Diametro 22 mm

 Tubo in gomma
 Ordinabile a metro


Articolo
011 1900-002 Diametro 22 mm

Raccordo in gomma a gomito 90°



Articolo
011 1900-003 Diametro 22 mm

Raccordo in gomma a gomito 90°



Articolo
011 1900-004 Diametro 22 mm

 Raccordo in gomma a gomito 90°
 Con sfiato laterale


Articolo
011 1900-004 Diametro 22 mm

 Raccordo in gomma a gomito 90°
 Con sfiato radiale


Articolo
011 1900-007 Diametro 22 mm

Raccordo in gomma a Y

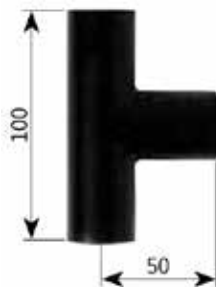


Articolo
011 1900-502 Diametro 22 mm

 Raccordo in gomma a Y
 Con sfiato

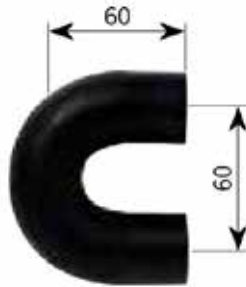

Articolo
011 1900-511 Diametro 22 mm

Raccordo in gomma a T



Articolo
011 1900-504 Diametro 22 mm

Raccordo in gomma a U



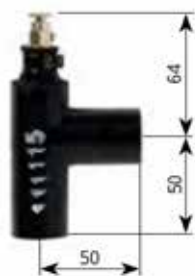
Articolo
011 1900-505 Diametro 22 mm

 Raccordo in gomma a U
 Con sfiato


Articolo
011 1900-515 Diametro 22 mm

RISCALDAMENTO ALDE - Accessori

Raccordo in gomma a T
Con sfiato e fascetta



Articolo
011 1900-509 Diametro 22 mm

Raccordo in gomma a T
Per svuotamento impianto



Articolo
011 1900-518 Diametro 22 mm

Tappo di chiusura per raccordo
011 1900-518



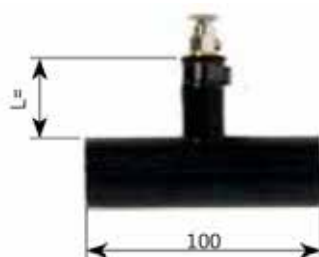
Articolo
011 1900-514

Raccordo in gomma a F
Con sfiato e fascetta



Articolo
011 1900-557 Diametro 22 mm

Manicotto in gomma con sfiato



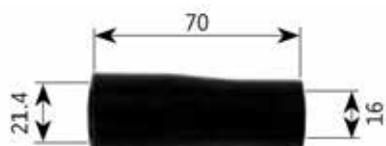
Articolo
011 1900-516 Diametro 22 mm

Raccordo in gomma a F
Con fascetta



Articolo
011 1900-573 Diametro 22 mm

Riduzione in gomma



Articolo
011 0714-871 Diametro 22 - 16 mm

Adattatore in gomma



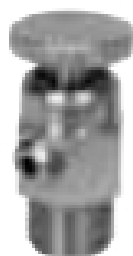
Articolo
011 1900-597 Diametro 16 - 22 mm

Tappo di chiusura in gomma



Articolo
011 1900-030 Diametro 22 mm

Valvola di sfiato aria



Articolo
011 1900-204 Attacco maschio 1/8

Nipplo con raccordo femmina 1/8



Articolo
011 1900-216

RISCALDAMENTO ALDE - Accessori

Clip in acciaio per fissaggio tubi in gomma



Articolo
011 1900-127

Fascetta rinforzata per tubi gomma



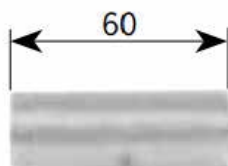
Articolo
011 1900-052 Diametro 12 mm
011 1900-258 Diametro 17 mm
011 1900-176 Diametro 22 mm

Tubo in alluminio
Diametro 22 mm



Articolo
011 1900-301 Lunghezza barra 2,5 mt

Tubo di collegamento in alluminio



Articolo
011 1900-119 Diametro 22 mm

Collettore in acciaio a 2 vie
Deviazione diametro 12 mm



Articolo
011 1900-187 Diametro 22 mm

Tubo in acciaio con sfiato



Articolo
011 1900-125 Diametro 22 mm

Raccordo in acciaio a T
Diametro 22mm



Articolo
011 1900-148 Misure : 110 x 60 mm
011 1900-248 Misure 72 x 42 mm

Raccordo in acciaio a gomito 90°



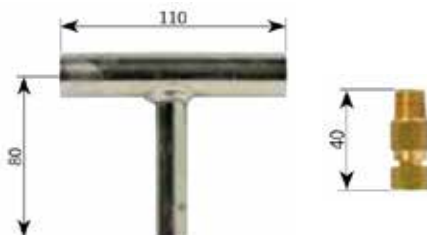
Articolo
011 1900-164 Misure : 200 x 200 mm

Raccordo in acciaio a gomito 90°
Con sfiato radiale
Diametro 22 mm



Articolo
011 1900-201 Misure : 200 x 200 mm

Raccordo in acciaio a T
Con rubinetto scarico 3/8



Articolo
011 1900-155 Diametro 22 mm
011 1900-191 Rubinetto scarico

Raccordo in acciaio a gomito 90°
Con sfiato



Articolo
011 1900-179 Diametro 22 mm

RISCALDAMENTO ALDE - Accessori

Pinza stringi fascette per codici
1900-052 / 176 / 258



Articolo
011 1900-178

Rubinetto a sfera



Articolo
011 1900-087 Diametro 22 mm

Supporto in alluminio convettori



Articolo
011 1900-146 Diametro 22 mm

Mini convettori riscaldamento - Diametro 16 mm
Potenza 180 W / m



Articolo
011 1900-081 Misure : 400 x 44 x 36 mm
011 1900-082 Misure : 600 x 44 x 36 mm
011 1900-083 Misure : 1000 x 44 x 36 mm

Convettori riscaldamento - Diametro 22 mm
Potenza 400 W / m



Articolo
011 1900-380 Misure : 1900 x 60 x 65 mm
011 1900-381 Misure : 1600 x 60 x 65 mm
011 1900-382 Misure : 1300 x 60 x 65 mm
011 1900-383 Misure : 1000 x 60 x 65 mm
011 1900-384 Misure : 700 x 60 x 65 mm
011 1900-385 Misure : 400 x 60 x 65 mm

Booster - Diametro 22 mm
Potenza 500 W



Articolo
011 1900-635 Mis. 250 x 151 x 126mm

Booster - Diametro 22 mm
Potenza 180 W



Articolo
011 1900-635 Mis. 250 x 80 x 63 mm

Doppio ventilatore per convettori



Articolo
011 1900-660 Mis. 175 x 80 x 63 mm

Radiatore a parete per bagno - Potenza 110 / 150 W
Diametro tubo 22 mm - Colore silver



Articolo
011 1900-681 Misure : 700 x 220 x 40 mm
011 1900-687 Misure : 500 x 220 x 40 mm

Radiatore a parete per bagno - Potenza 200 W
Diametro 22 mm - Colore bianco - Con termostato

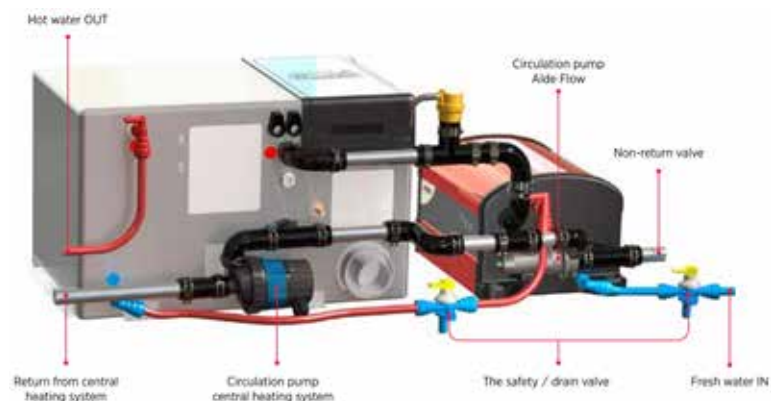


Articolo
011 1900-696 Misure : 825 x 300 x 70 mm

ALDE FLOW

Fai la doccia per tutto il tempo che desideri con Alde Flow! Permettendo un flusso continuo di acqua calda, Alde Flow è uno scambiatore di calore supplementare collegato al sistema 3020 Compact HE. Aumentando la superficie di scambio fra il riscaldamento centrale e l'acqua, quest'ultima può essere riscaldata mentre scorre attraverso il sistema senza bisogno di un grande serbatoio di stoccaggio. Alde Flow, in combinazione con Alde Compact 3020 HE in modalità boost garantisce un flusso di 3,5 litri al minuto (uguale a uno standard doccia per camper / caravan) di acqua a 40°C continua. Per i modelli Alde Compact pre-2016, Alde Flow funziona come serbatoio ausiliario di 6 litri di acqua calda.

[Articolo](#)
010 3020-161



TRUMA iNET BOX



Comodo controllo remoto di Alde Compact 3020 HE predisposta per iNet tramite smartphone
Facile installazione e messa in funzione con la Truma App
Controllo simultaneo con fino a quattro terminali mobili

[Articolo](#)
011 36400.51



RISCALDAMENTO ALDE - Accessori

Con uno scambiatore di calore combinato al sistema di riscaldamento centralizzato della Alde, è possibile sfruttare il motore del veicolo per riscaldare il camper.

Il riscaldamento può funzionare abbinato con una pompa di circolazione sul lato motore in senso contrario. In questo caso la stufa funziona come una stufa motore, perché il sistema di riscaldamento utilizzato scalda l'impianto di raffreddamento del motore del veicolo.

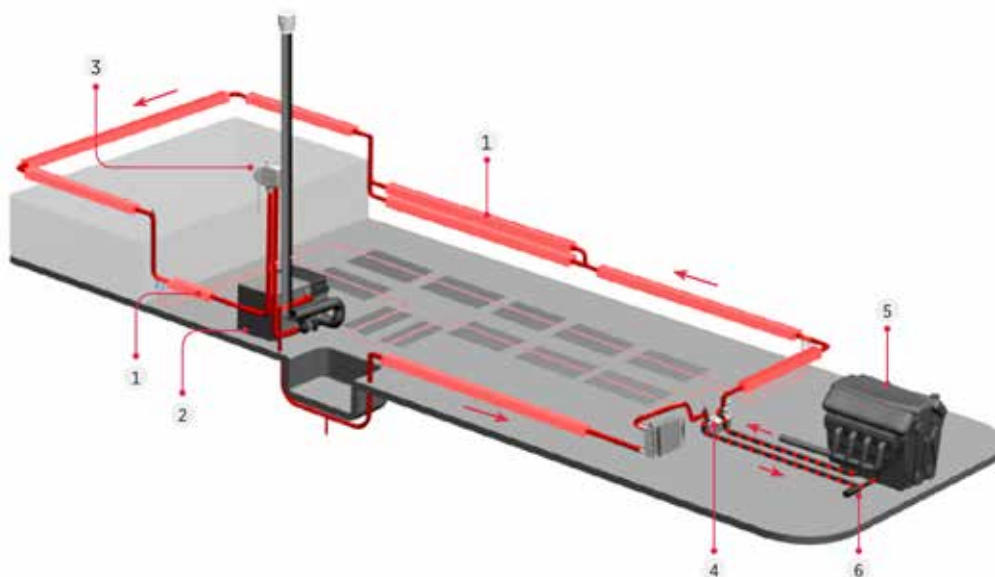
È buona norma consultare, per il montaggio di uno scambiatore di calore, il costruttore del veicolo per non rischiare di danneggiare il motore.

Lo scambiatore di calore Alde è costruito in acciaio inox.

POMPA DI CIRCOLAZIONE

Si usa quando il sistema di riscaldamento centralizzato e lo scambiatore di calore devono essere usati per il pre-riscaldamento del motore. Si monta in modo tale che il termostato non impedisca la circolazione.

1. Convettori
2. Stufa Alde Compact
3. Vaso d'espansione
4. Scambiatore di calore 011 2968-912
5. Motore
6. Pompa di circolazione 011 2755-000



Scambiatore di calore Alde
 Diametro riscaldamento 22 mm
 Diametro raffreddamento motore 16 mm



[Articolo](#)
011 2968-912 Misure : 190 x 82 x 65 mm

Pompa di circolazione 12V
 Flusso massimo a 0,1 bar : 15 l/m



[Articolo](#)
011 2755-000 Diametro 16 mm

Supporto per scambiatore di calore



[Articolo](#)
011 2968-303

Set montaggio scambiatore di calore



[Articolo](#)
011 2968-300

REGOLATORI GAS - Veicoli

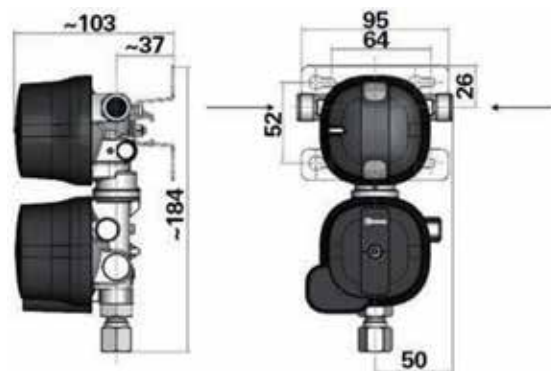
Regolatore di pressione del gas Truma: per un riscaldamento sicuro anche in viaggio. Per garantire il massimo della sicurezza, tutti i regolatori di pressione del gas Truma dispongono di un crash sensor integrato. Il sistema consente di scaldare il camper o il caravan in tutta sicurezza anche durante la marcia: in caso di incidente con velocità di impatto maggiore di 15-20 km/h contro un ostacolo fisso, il crash sensor arresta immediatamente l'afflusso di gas evitando fuoriuscite dall'impianto eventualmente danneggiato, in assoluta conformità alla direttiva europea sugli apparecchi di riscaldamento. I regolatori di pressione del gas sono adatti anche all'uso in campeggio a veicolo fermo.

DUOCONTROL CS

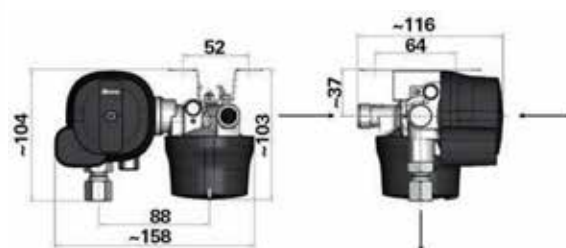


Regolatore di pressione gas DUOCONTROL CS

Uscita tubo rigido impianto diametro 10 mm



DuoControl CS verticale



DuoControl CS orizzontale

[Articolo](#)

015 51611.01 Montaggio verticale

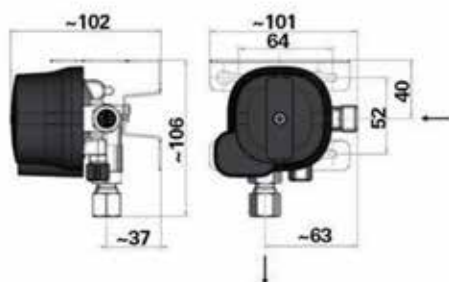
015 51621.01 Montaggio orizzontale

MONOCONTROL CS



Regolatore di pressione gas MONOCONTROL CS

Uscita tubo rigido impianto diametro 10 mm



MonoControl CS



[Articolo](#)

015 52412.01

Una volta scattato, il crash sensor può essere riarmato facilmente premendo il pulsante giallo di reset sul regolatore di pressione del gas Truma CS che, subito dopo, è di nuovo pronto a funzionare. Con una portata di 1,5 kg/h, il regolatore è progettato per il consumo massimo: non occorre calcolare né le utenze, né la portata dell'impianto del gas.

REGOLATORI GAS - Veicoli

Il filtro gas Truma protegge efficacemente l'impianto dalle impurità presenti nelle bombole del gas. Le particelle oleose vengono trasportate in forma di aerosol nel flusso di gas e si depositano nei regolatori, intasandoli. Il filtro gas Truma di nuova generazione rimuove questi residui dal gas depositandoli sull'elemento filtrante. Basta poi sostituire questo elemento quando si cambia la bombola.

A differenza del modello precedente, non è più necessario sostituire la cartuccia del filtro. Il filtro gas Truma assicura così una lunga durata dell'impianto e di tutti gli apparecchi alimentati a gas.

È integrabile rapidamente e adatto a tutti i regolatori di pressione del gas montati a soffitto o a parete

Filtro separazione oli



Articolo

015 50603.01 Confezione singola

015 50603.02 Confezione doppia

Elemento filtrante di ricambio



Articolo

015 50681.01 Confezione da 10 pezzi

Kit integrativo montaggio a distanza filtro gas



Articolo

015 5002.611

Staffa di fissaggio a parete filtro gas



Articolo

015 5002.870

Comando chiusura impianto gas dall'abitacolo



Articolo

015 GSE Diametro tubo rigido impianto 8 mm

015 GSE/10 Diametro tubo rigido impianto 10 mm

Comando interno resistenza antighiaccio per regolatori Truma e segnalazione bombola di utilizzo



Articolo

015 50212.01

TUBI GAS ALTA PRESSIONE CON SECURITY

Tubo in gomma alta pressione
Attacco **ITALIA**



Articolo

015 50415.54 Lunghezza 450 mm

015 50425.54 Lunghezza 750 mm

Tubo in gomma alta pressione
Attacco **FR**



Articolo

015 50415.03 Lunghezza 450 mm

Tubo in gomma alta pressione
Attacco **GB**



Articolo

015 50415.02 Lunghezza 450 mm

Tubo in gomma alta pressione
Attacco **SE**



Articolo

015 50415.05 Lunghezza 450 mm

Tubo in gomma alta pressione
Attacco **D**



Articolo

015 50415.01 Lunghezza 450 mm

Tubo in gomma alta pressione
Attacco **UE/CH**



Articolo

015 50415.06 Lunghezza 450 mm

SECURITY PACK

Comprende:

- 1 Truma Monocontrol CS
- 1 Tubo Truma alta pressione attacco ITALIA
- 1 Truma filtro gas



Articolo

015 S-PACK1-19

Comprende:

- 1 Truma Duocontrol verticale CS
- 2 Tubo Truma alta pressione attacco ITALIA
- 2 Truma filtri gas



Articolo

015 S-PACK2-19

Adattatori di pressione



Adattatore di pressione da 50 mbar a 30 mbar



Articolo

015 52150.01

REGOLATORI GAS - Fissaggio a parete



Regolatore fissaggio parete
Pressione 30 mbar - 1,5 Kg/h



Articolo

015 01-291-07 Uscita diametro 8 mm

015 01-291-17 Uscita diametro 10 mm

Regolatore fissaggio parete
Entrata 90° - Con manometro
Pressione 30 mbar - 1,5 Kg/h



Articolo

015 01-294-20 Uscita diametro 10 mm

Regolatore fissaggio parete
Entrata 90° - Senza manometro
Pressione 30 mbar - 1,5 Kg/h



Articolo

015 01-294-60 Uscita diametro 8 mm

015 01-294-65 Uscita diametro 10 mm

REGOLATORI GAS - Bomboloni GPL

Regolatore pressione uscita 30 mbar
Portata 1,5 Kg/h



Articolo

015 01-293-22 Diametro tubo rigido impianto 8 mm

Regolatore pressione uscita 50 mbar
Portata 1,5 Kg/h



Articolo

015 01-113-50 Diametro tubo rigido impianto 8 mm

TUBI GAS ALTA PRESSIONE

Tubo in gomma alta pressione
Attacco **ITALIA**



Articolo

015 F40I Lunghezza 450 mm

015 F75I Lunghezza tubo 750 mm

Tubo in gomma alta pressione attacco 90°
Attacco **ITALIA**



Articolo

015 F40I90 Lunghezza 450 mm

Tubo in gomma alta pressione
Attacco FR



Articolo

015 F40F Lunghezza 450 mm

Tubo in gomma alta pressione
Attacco D



Articolo

015 F40D Lunghezza 450 mm

FILTRO IMPURITA' GAS

Filtro separazioni oli



Articolo

015 50601.01 Confezione singola

015 50602.02 Confezione doppia

Cartuccia di ricambio filtro olio



Articolo

015 50680.01

TUBI ALTA PRESSIONE CON SECURITY

Tubo in gomma alta pressione
Attacco SE



Articolo

015 50410.15 Lunghezza 450 mm - Blister 1 pz.

Tubo in gomma alta pressione
Attacco FR



Articolo

015 50410.13 Lunghezza 450 mm - Blister 1 pz.

Tubo in gomma alta pressione
Attacco **ITALIA**



Articolo

- 015 50410.14Y** Lunghezza 450 mm - Blister 1 pz.
- 015 50410.14** Lunghezza 450 mm - Confezione 8 pz.
- 015 50420.04Y** Lunghezza 750 mm - Blister 1 pz.
- 015 50420.04** Lunghezza 750 mm - Confezione 8 pz.

Tubo in gomma alta pressione
Attacco D



Articolo

015 50410.11 Lunghezza 450 mm - Blister 1 pz.

Tubo in gomma alta pressione
Attacco EU/CH



Articolo

015 50410.06 Lunghezza 450 mm - Blister 1 pz.

REGOLATORI GAS - Veicoli**CARAMATIC PRO TWO**

Regolatore di pressione gas con inversione automatica per 2 bombole CARAMATIC PRO 30 mbar
Uscita tubo rigido impianto diametro 10 mm



[Articolo](#)
015 71-923-13

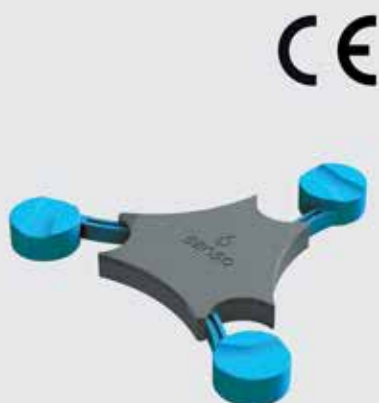
CARAMATIC SWITCH TWO

Inversore automatico gas CARAMATIC SWITCH



[Articolo](#)
015 71-828-46

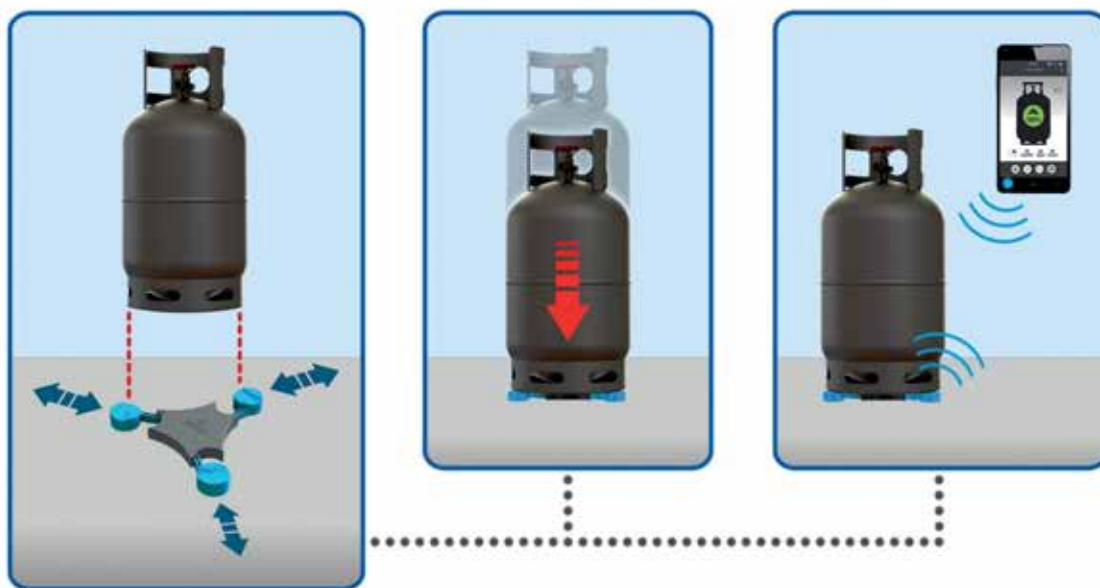
MISURATORE LIVELLO GAS - SENSO4S



Misuratore di livello digitale per uso domestico, d'affari e di piacere, con trasmissione remota bluetooth di misurazione e segnalazione di dati a uno smartphone o tablet.

Il livello di misuratore senso4s misura il peso della bombola del gas attuale e il suo contenuto e trasmette questo valore tramite bluetooth all'app. Calcolando automaticamente il contenuto anche in percentuale crea una previsione di consumo.

- Facile installazione; Accendere il Bluetooth, posizionare la bombola del gas sui piedini regolabili dell'indicatore di livello Senso4s, misurare e leggere i valori nell'app
- Adatto per comuni bombole di gas in acciaio, alluminio e plastica con un peso di riempimento fra 5,8 e 11 kg
- Connessione tramite Bluetooth tra Senso4s e lo smartphone / tablet
- Lingua del menu dell'app in tedesco e inglese
- Registrazione dei parametri di riempimento e peso di tara della rispettiva bombola del gas
- Gestione di diverse bombole di gas di diverse dimensioni
- Dalla seconda misurazione, l'app determina una previsione a lungo termine del consumo di gas
- Se è presente una connessione Bluetooth, Senso4s invia i dati di misurazione all'app in un intervallo di 15 minuti
- Indicatore del livello della batteria nell'app; durata della batteria > 1 anno



[Articolo](#)
015 91-900-00

ACCESSORI IMPIANTO GAS

Resistenza antighiaccio per regolatori gas



Articolo
015 EX

Chiave bombola



Articolo
015 CH

Raccordo a 90° per regolatori
EN12864/D



Articolo
015 RR90

Set di raccordi adattatori tra tubi alta pressione e bombole gas
NON OMOLOGATO PER L'UTILIZZO DURANTE LA MARCIA



Articolo
015 EUROSET

Raccordo a 90° per regolatori
attacco tedesco



Articolo
015 RRD

Manometro controllo pressione
gas bombola singola



Articolo
015 GLY

Fissaggio a parete bombola gas



Articolo
026 FPB-H

Raccordo per riempimento bomboloni GPL



Articolo
015 RAG

Rubinetto di ricambio per bombola Camping GAZ
Con sfiato



Articolo
015 RBC

REGOLATORI GAS - Camping

Regolatore gas attacco bombola ITALIA
Uscita gas attacco maschio 1/4 sinistro - 1,5 Kg/h



Articolo
015 RGEY Pressione uscita 30 mbar

Regolatore gas attacco bombola ITALIA
Uscita gas attacco portagomma - 1,5 Kg/h



Articolo
015 RGEPY Pressione uscita 30 mbar

Regolatore gas bombole Camping GAZ - Attacco verticale
Uscita gas attacco maschio 1/4 sinistro - 1 Kg/h



Articolo
015 01-043-00 Pressione uscita 29 mbar

Reolatore gas attacco ITALIA
Con valvola sicurezza - 1,5 Kg/h
Uscita gas attacco machio 1/4 sx



Articolo
015 RG Pressione uscita 30 mbar
015 RG5 Pressione uscita 50 mbar

Reolatore gas attacco ITALIA
Con valvola sicurezza - 1,2 Kg/h
Uscita gas attacco machio 1/4 sx



Articolo
015 NRG12 30 mbar
015 NRG12M 30 mbar - Manometro

Reolatore gas attacco ITALIA
Con valvola sicurezza - 1,5 Kg/h
Uscita gas attacco machio 1/4 sx



Articolo
015 NRG15 30 mbar
015 NRG15M 30 mbar - Manometro

Regolatore gas attacco bombola EU
Uscita gas attacco maschio 1/4 sinistro - 1,5 Kg/h



Articolo
015 RG-EU Pressione uscita 30 mbar

TUBI BASSA PRESSIONE

Tubo in plastica bassa pressione
Attacco femmina 1/4 sx - Tubo rigido diametro 8 mm



Articolo
015 ES40Y Lunghezza 400 mm
015 ESAY Lunghezza 800 mm
015 ESBY Lunghezza 1500 mm
015 ESLY Lunghezza 3000 mm

Tubo in plastica bassa pressione
Attacco femmina 1/4 sx - Tubo rigido diam. 10 mm



Articolo
015 ESA10Y Lunghezza 800 mm

Tubo in gomma bassa pressione
Attacco femmina 1/4 sx entrambi i lati



Articolo
015 04-407-00 Lunghezza 800 mm

Tubo in gomma bassa pressione
Attacco femmina 1/4 sx - Tubo rigido diametro 8 mm



Articolo
015 04-402-00 Lunghezza 400 mm

Tubo in gomma bassa pressione
Attacco tubo rigido diametro 8 mm



Articolo
015 ES110T Lunghezza 1100 mm

Tubo in gomma bassa pressione
Attacco femmina 1/4 sx - Innesto rapido



Articolo
015 04-222 Lunghezza 800 mm
015 04-224-00Y Lunghezza 1500 mm
015 04-400CM Lunghezza 4000 mm

Tubo in PVC bassa pressione
Diametro 6 x 13 mm
Ordinabile a multipli di 50 mt



Articolo
015 NDS Lunghezza rotolo 50 mt

Tubo in PVC bassa pressione
Diametro 8 x 13 mm
Ordinabile a multipli della lunghezza rotolo



Articolo
015 NDSI-25 Lunghezza rotolo 25 mt
015 NDSI Lunghezza rotolo 50 mt

RACCORDERIA IMPIANTO GAS

Tubo gas in acciaio con protezione in plastica
Diametro 10 mm
Ordinabile in multipli della lunghezza barra



Articolo
015 EO10 Lunghezza barra 6 mt

Tubo gas in acciaio con protezione in plastica
Diametro 8 mm
Ordinabile in multipli della lunghezza barra



Articolo
015 EO3 Lunghezza barra 3 mt
015 EO Lunghezza barra 5 mt

Raccordo dritto
Diametro 8 / 6 mm



Articolo
015 G8/6 Ogiva in ottone

Raccordo dritto
Diametro 10 / 10 mm



Articolo
015 G10 Ogiva in ottone

Raccordo dritto
Diametro 10 / 8 mm



Articolo
015 G10/8 Ogiva in ottone

Raccordo dritto
Diametro 8 / 8 mm



Articolo
015 G8 Ogiva in ottone
015 G8-A Ogiva in acciaio

Raccordo a gomito
Diametro 8 / 8 mm



Articolo
015 W8 Ogiva in ottone
015 W8-A Ogiva in acciaio

Raccordo dritto
Diametro 10 / 10 mm



Articolo
015 W10 Ogiva in ottone

Niplo
Diametro 8 mm



Articolo
015 SR8 Ottone
015 SR8-A Acciaio

Niplo
Diametro 10 mm



Articolo
015 SR10MS Ottone
015 SR10 Acciaio

Niplo di rinforzo in ottone per
tubazioni in rame



Articolo
015 SR8-R Diametro 8 mm

RACCORDERIA IMPIANTO GAS

Raccordo in acciaio a T
Diametro tubo 8 / 8 / 8 mm



[Articolo](#)
015 T8 Ogiva in ottone

Raccordo in acciaio a T
Diametro tubo 10 / 8 / 8 mm



[Articolo](#)
015 T10/8/8 Ogiva in ottone

Raccordo in acciaio a T
Diametro tubo 8 / 10 / 8 mm



[Articolo](#)
015 T8/10/8 Ogiva in ottone

Raccordo in acciaio a T
Diametro tubo 10 / 10 / 8 mm



[Articolo](#)
015 T10/8/8 Ogiva in ottone

Raccordo in acciaio a T
Diametro tubo 10 / 8 / 10 mm



[Articolo](#)
015 T10/8 Ogiva in ottone

Raccordo dritto in acciaio
Diam. femmina 8 maschio 10 mm



[Articolo](#)
015 07-223-00 Ogiva in ottone

Raccordo dritto in acciaio
Diam. femmina 10 maschio 8 mm



[Articolo](#)
015 G10-Z8 Ogiva in ottone

Tappo di chiusura in ottone
Confezione da 5 pezzi



[Articolo](#)
015 BS-5Y Diametro 8 mm
015 BS10-5Y Diametro 10 mm

Dado esagonale in acciaio
Confezione da 4 pezzi



[Articolo](#)
015 MC8Y Diametro 8 mm
015 MC10Y Diametro 10 mm

Raccordo dritto in ottone
Attacco maschio 1/4 sx



[Articolo](#)
015 RCF

Portagomma per regolatori
Attacco femmina 1/4 sx
Portagomma diametro 6 mm



[Articolo](#)
015 PGY Confezione da 2 pezzi

Portagomma per regolatori
Attacco tubo rigido diam. 8 mm
Portagomma diametro 6 mm



[Articolo](#)
015 PGOY

RACCORDERIA IMPIANTO GAS

Raccordo per innesto rapido



Articolo
015 02-450-04

Innesto rapido



Articolo
015 02-450-25 Diametro 6 mm

Innesto rapido



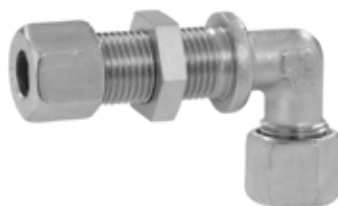
Articolo
015 02-450-40 Diametro 8 mm

Raccordo portagomma a tre vie



Articolo
015 PG3 Diametro 6 mm

Raccordo a gomito passaparete
Diametro 8 / 8 mm



Articolo
015 RGPP

Raccordo dritto in ottone
Att. femmina 1/4 sx - Tubo 8 mm



Articolo
015 RDG

Adattatore attacco ITALIA per
regolatori attacco tedesco



Articolo
015 IM

Raccordo dritto
Diametro 8 / 8 mm



Articolo
015 AD8 Lunghezza 50 mm

Raccordo dritto per regolatori
attacco francia



Articolo
015 RRF Diametro 8 mm

Piegatubi professionale



Articolo
013 PT-LX Per tubi diametro 8 mm
013 PT10-LX Per tubi diametro 10 mm

VALVOLE PER IMPIANTO GAS

Valvola gas Truma
Diametro tubo 8 / 8 mm



Articolo
015 K8-G

Valvola gas Truma
Diametro tubo 10 / 10 mm



Articolo
015 K10-G

Valvola gas Truma di deviazione
Diametro tubo 8 / 8 mm



Articolo
015 AV8

Valvola gas Truma con attacco rapido



Articolo
015 KV8-G Diametro 8 mm

Valvola gas Truma con attacco rapido



Articolo
015 AKV8-G Diametro 8 / 8 mm

Valvola per controllo impianto gas
Diametro tubo 8 / 8 mm



Articolo
015 02-618

Valvola gas a T ad inversione
Bassa pressione



Articolo
015 UV8Y Diametro 8 mm

Valvola gas a T ad inversione
Bassa pressione



Articolo
015 UV10 Diametro 10 mm

Valvola gas a T ad inversione
Alta pressione



Articolo
015 MUV

Blocco valvole gas a 2 vie



Articolo
015 VK2-G Diametro 8 mm

Blocco valvole gas a 2 vie



Articolo
015 VK2/10 Diametro 10 mm

Blocco valvole gas a 3 vie



Articolo
015 VK3-G Diametro 8 mm

VALVOLE PER IMPIANTO GAS

Blocco valvole gas a 4 vie



[Articolo](#)
015 VK4-G Diametro 8 mm

Blocco valvole gas a 4 vie



[Articolo](#)
015 VK4/10Y Diametro 10 mm

Valvola gas doppia di deviazione
Diametro tubo 8 / 8 mm



[Articolo](#)
015 ZV8

PRESE ESTERNE GAS - GAS / ACQUA

Preso esterna gas con valvola di sicurezza
Fornita senza innesto rapido gas
Diametro di montaggio 85 mm



[Articolo](#)
110 23291.01 Colore bianco

Preso esterna gas con valvola di sicurezza
Fornita senza innesto rapido gas



[Articolo](#)
015 PEG1 Misure : 155 x 65 mm

Preso esterna gas / acqua con valvola di sicurezza
Fornita senza innesto rapido gas
Fornita con innesto rapido acqua diam. 10 mm



[Articolo](#)
015 PEG-A Misure : 155 x 65 mm

ATTREZZATURE VERIFICHE IMPIANTI GAS

Il Solo Kit Impostato di Default per fare le prove* EN1949

Articolo

015 27-105-00

Leak Check LPG PRO esegue automaticamente i controlli richiesti e viene visualizzato il tempo residuo.

Il risultato del test è visibile sul display e se è andato a buon fine, viene stampata la relativa documentazione.

Il kit è composto da:

- 1 x Tester Leak Check LPG PRO inclusi adattatori e batteria
- 1 x stampante con cavo di connessione e rotolo di carta da stampa di scorta
- 1 x attacco dispositivo G ¼ lh M
- 1 x Tubo test G ¼ lh con attacco per tester x 750 mm
- 1 x Tubo media pressione per GPL
- 1 x contenitore addizionale 600 cm3
- 1 x maniglia per valvola test
- 1 x raccordo per tubo dell' 8 per collegamento rapido allo SKU
- 1 x Riduzione dritta TYPE RED 8 / 10
- 2 x adattatori per collegamenti a tester standard
- 10 x guarnizioni per bocchette in uscita G ¼ lh M
- 1 x bomboletta 125 ml rilevatore di gas
- 1 x Mini dispositivo per il collegamento e scollegamento di piccoli regolatori cilindrici
- 1 x chiave a doppia uscita nelle seguenti misure : 10/11; 12/13; 14/15; 17/19 and 20/22
- 1 x valigetta

Vantaggi ed attrezzatura

- Pannello di controllo chiaro per un facile utilizzo
- Tutti gli accessori necessari per il test e l'assemblaggio in un unico dispositivo
- Comparti attrezzati in modo efficiente e dotati di protezioni interne
- Valigetta (H/L/P: circa. 210 x 496 x 296 mm) in ABS di alta qualità. Può essere combinata ad esempio con la valigia di assemblaggio G 607 Caravan, vedi articolo Nr. 27 120 00) e G 608 (Marine , vedi articolo r. 27 110 00)
- Lavora in autonomia in quanto dotato di una batteria efficiente
- Risultato del test stampato su carta di lunga durata (circa 10 anni)
- Ricerca continua di fuoriuscite di gas
- Azzeramento automatico una volta acceso

Dati tecnici

- Intervallo di misurazione : da 0 a 200 mbar
- Resistenza di pressione : 1000 mbar
- Tolleranza di misurazione : ± 2 mbar (su un intervallo da 140 a 160 mbar)

* Lo scontrino rilasciato non ha nessuna valenza ufficiale

ATTREZZATURE VERIFICHE IMPIANTI GAS

Pompa manuale set control



Articolo
015 02-611-11

Kit completo manuale controllo tenuta impianti



Articolo
015 27-100-00

Serbatoio aria di ricambio per pompa set control



Articolo
015 02-611-06 Fornita con raccordo di montaggio
015 02-611-40 Fornita senza raccordo di montaggio

Flessibile di ricambio per pompa set control man. e aut.



Articolo
015 02-618-05

Valvola controllo tenuta impianti
Diam. ingre. 8 mm uscita 10 mm



Articolo
015 4070-807

Valvola di sicurezza per tubi
bassa pressione



Articolo
015 02-836-01

Bomboletta spray cerca fughe gas



Articolo
015 LSS

Apparecchio per la misurazione della pressione
gas uscita regolatori



Articolo
015 RP

RILEVATORI FUGHE GAS

Rilevatore fughe gas
Fornito con 2 sonde
Misure : 119 x 56 x 29 mm



[Articolo](#)
015 TRIO
015 TRIO-SA Sonda aggiuntiva o di ricambio

Rilevatore fughe gas ad incasso
Sonde integrate
Misure : 65 x 72 x 26 mm



[Articolo](#)
015 TRIO-G Colore grigio

Rilevatore fughe gas ad incasso
Sonde integrate
Misure : 65 x 72 x 26 mm



[Articolo](#)
015 TRIO-B Colore bianco

Rilevatore fughe gas da collegare presa 12 V accendisigari
Rilevazione etere, butano e propano



[Articolo](#)
026 GAS-PLUG